



**FILTROS, REGULADORES  
Y LUBRICANTES MAXIMATIC® .....343 - 346**

**FILTROS Y REGULADORES MAXIMATIC® .....347**



**FILTROS MAXIMATIC® .....348**



**REGULADORES MAXIMATIC® .....349**



**LUBRICANTES MAXIMATIC® .....350**



**ELEMENTOS PARA MONTAJE .....351 - 354**



**MANÓMETROS .....355**

**DIAGRAMAS DE FLUJO MAXIMATIC® .....356 - 359**



# FILTROS, REGULADORES Y LUBRICANTES MAXIMATIC®



## Filtros, reguladores y lubricantes Maximatic

Los filtros, reguladores y lubricadores Maximatic acondicionan y preparan aire comprimido para ser usado en sistemas de potencia fluida. Las aplicaciones neumáticas con aire acondicionado adecuadamente tienen mayor vida útil, cuestan menos y mejoran la eficiencia del sistema. Clippard ofrece varios tamaños de filtros, reguladores y lubricantes y unidades de combinación desde #10-32 a 1" NPT. Su diseño modular y los soportes de interconexión proporcionan flexibilidad y hacen fácil y simple la instalación y/o modificación en el lugar.

**Filtros.** Los filtros capturan el material sólido particulado y eliminan el agua mediante "centrifugado" del aire. Las partículas de agua y las partículas más grandes son lanzadas contra la superficie lateral del vaso, donde se condensan y/o caen a la parte más baja del vaso. Las partículas más pequeñas son capturadas a medida que el aire pasa a través del filtro.

**Reguladores.** El control de la presión es un requisito importante en todos los sistemas. Los reguladores Maximatic permiten un ajuste desde 7 a 125 psig. Para aplicaciones que exigen una mayor resolución, hay modelos con resortes desde 7 a 30 o 7 a 60 psig. El tamaño #10-32 es de estilo pistón debido a su pequeño tamaño, mientras que los tamaños 1/8" a 1" son de diseño de diafragma.

**Lubricantes.** Los actuadores y válvulas neumáticas tienen un mejor desempeño y mayor vida útil cuando se los lubrica correctamente. El vaso actúa como depósito para el aceite y suministra aceite a través del tubo de recolección cuando está presurizado. La cantidad de aceite que se dispersa se controla mediante una válvula de aguja ajustable.

**Material del cuerpo:** Aluminio fundido.

**Presión de operación máxima:** 150 psig.

**Rango de regulación:** 125 psig estándar, 30 psig y 60 psig opcional.

**Tipo de regulador:** De alivio.

**Drenaje del filtro:** Semiautomático diferencial o drenaje automático opcional. Cuando el suministro de aire está por debajo de 7 psig, el drenaje semiautomático se abre.

**Material del vaso:** Policarbonato estándar hasta modelo/tamaño 4Z. Vaso de metal estándar en modelos/tamaños 4A y 5B. Fundido en aluminio con visor de vidrio disponible.

**Protector de vaso:** Acero en modelos indicados.

**Filtrado:** Filtro de latón sinterizado de 25 micras estándar, 5 micras opcional.

**Rango de temperatura:** 32 a 130 °F.

## Guía para pedidos

<b>Tipo</b> .....	<b>Ingresar</b>	<b>Ingresar</b>					
FRL.....	FRL	Filtro.....	F	<input type="text"/>			
FRL apilable.....	FRLS	Regulador.....	R		<input type="text"/>		
Filtro regulador apilable.....	FRS	Lubricante.....	L				

<b>Cuerpo/Tamaño de puerto</b>	<b>Ingresar</b>	<b>Ingresar</b>				
10-32.....	1N	3/8" NPT (alto flujo).....	4W			
1/8" NPT.....	2P	1/2" NPT.....	4Z			
1/4" NPT (flujo estándar).....	2Q	3/4" NPT.....	4A			
1/4" NPT (alto flujo).....	3Q	1" NPT.....	5B			
3/8" NPT (flujo estándar).....	3W					

<b>Opciones</b>	<b>Drenaje automático (D)</b>	<b>Vaso de metal (M)</b>	<b>30 psig (P30) 60 psig (P60)</b>	<b>Filtro de 5 micras (F5)</b>
	<input type="text"/>	<input type="text"/>	<input type="text"/>	<input type="text"/>

Ejemplo: **MM**  **F** -  **4Z** -  **D**  **M**

**MM**  -  -

El esquema de numeración se muestra únicamente como ejemplo. No están disponibles todas las configuraciones posibles. Para modelos estándar, ver los productos ilustrados en este catálogo.

# FILTROS, REGULADORES Y LUBRICANTES MAXIMATIC®



Puertos #10-32 a 1" NPT disponibles

Se ofrece una gran cantidad de opciones de prácticos elementos de montaje

Todos los componentes FRL son de diseño modular, lo que permite una conexión y desconexión fácil de los componentes para una instalación y mantenimiento sencillos.

Manómetro permite vista fácil

Cuerpo de aluminio fundido

Visor de vidrio fácil de ver estándar en todos los vasos de metal

Flujos de 3 scfm a 280 scfm

Filtros de 25 micras estándar, 5 micras opcional

Los filtros impiden que la humedad y materiales sólidos particulados entren en las líneas de aire comprimido

Drenaje manual, semiautomático o automático

El regulador asegura una presión constante en la línea de aire circuito abajo

Los lubricantes aumentan la vida útil de los componentes al dispensar aceite en la línea de suministro de aire



Protector de vaso

Los vasos de policarbonato son estándar en todos los filtros y lubricadores. Los protectores de vaso son estándar en MMF/MML 4A y 5B. Hay un vaso de metal opcional para filtros y lubricadores.



Vaso de metal con visor de vidrio





# FILTROS, REGULADORES Y LUBRICANTES MAXIMATIC®



**MMFRL-2P-D**  
FRL con vasos de policarbonato y drenaje automático



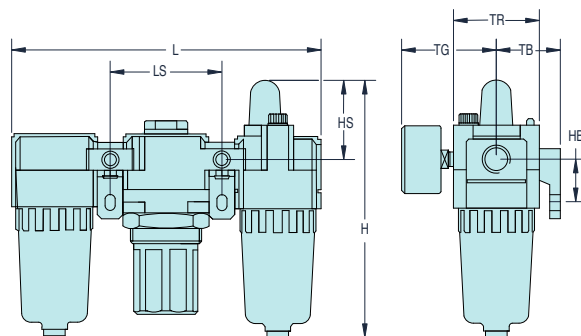
**MMFRL-3W**  
FRL con protectores de vasos y drenaje semiautomático

Los FRL combinados proporcionan filtrado de aire, regulación y lubricación en una unidad para que el montaje e instalación sea fácil. Incluye soportes en L y manómetro.

**Vaso:** Policarbonato estándar. Se proporcionan protectores de vaso de acero en los modelos indicados. También hay disponibles vasos de metal con visores de vidrio, agregar "-M" al número de parte.

**Rango de regulación:** 7 a 100 psig en MMFRL-1N, 7 a 125 psig en todos los demás. También hay disponibles rangos de 30 a 60 psig, agregar "-P30" o "-P-60" al final del número de parte.

**Drenaje:** Semiautomático estándar en la serie MMFRL-3. Manual estándar en todas los demás. Drenaje automático opcional disponible, agregar "-D" al número de parte. No hay disponibles drenajes en lubricantes.



El dibujo muestra vaso de policarbonato sin protector o autodrenaje



**Filtrado:** Filtro de 25 micras estándar.

Agregar "-F5" al final del número de parte para un filtro de 5 micras opcional.

Dim.	MMFRL-4Z					
	MMFRL-1	MMFRL-2	MMFRL-3	MMFRL-4W	MMFRL-4A	MMFRL-5B
H	3.33	4.92	6.16	7.54	7.60	10.69
HB	0.79	0.94	1.39	1.57	1.57	1.97
HS	1.00	1.50	1.50	1.61	1.61	1.89
L	3.58	5.51	7.13	9.37	9.96	11.81
LS	1.3	1.97	2.52	3.31	3.50	4.13
TB	0.98	1.18	1.61	1.97	1.97	2.75
TG	1.02	2.24	2.39	2.58	2.74	2.97
TR	0.98	1.57	2.09	2.76	2.76	3.54

Puerto	Puerto de manómetro	Flujo	Drenaje manual	Drenaje semiautomático	Drenaje automático	Vaso* estándar	Manómetro
10-32	1/16" NPT	3 scfm - 90 l/min	<b>MMFRL-1N</b>	-	<b>MMFRL-1N-D*</b>	Policarbonato	PG-10-160J
1/8" NPT	1/8" NPT	18 scfm - 500 l/min	<b>MMFRL-2P</b>	-	<b>MMFRL-2P-D*</b>	Policarbonato	PG-15-160P
1/4" NPT	1/8" NPT	18 scfm - 500 l/min	<b>MMFRL-2Q</b>	-	<b>MMFRL-2Q-D*</b>	Policarbonato	PG-15-160P
1/4" NPT	1/8" NPT	70 scfm - 2,000 l/min	-	<b>MMFRL-3Q*</b>	<b>MMFRL-3Q-D*</b>	Policarbonato con protector	PG-15-160P
3/8" NPT	1/8" NPT	70 scfm - 2,000 l/min	-	<b>MMFRL-3W*</b>	<b>MMFRL-3W-D*</b>	Policarbonato con protector	PG-15-160P
3/8" NPT	1/4" NPT	140 scfm - 4,000 l/min	<b>MMFRL-4W</b>	-	<b>MMFRL-4W-D*</b>	Policarbonato con protector	PG-20-160Q
1/2" NPT	1/4" NPT	140 scfm - 4,000 l/min	<b>MMFRL-4Z</b>	-	<b>MMFRL-4Z-D*</b>	Policarbonato con protector	PG-20-160Q
3/4" NPT	1/4" NPT	160 scfm - 4,500 l/min	<b>MMFRL-4A-M</b>	-	<b>MMFRL-4A-M-D*</b>	Policarbonato con protector	PG-20-160Q
1" NPT	1/4" NPT	180 scfm - 5,000 l/min	<b>MMFRL-5A-M</b>	-	<b>MMFRL-5A-M-D*</b>	Policarbonato con protector	PG-20-160Q

\* Agregar M al final del número de parte para vaso de metal con visor de vidrio.

# FRL APILABLES MAXIMATIC®



**MMFRLS-2Q-D**

FRL apilable con vasos de policarbonato y drenaje automático



**MMFRLS-3Q-D**

FRL apilable con protectores de boles y drenaje automático



Los FRL apilables brindan filtrado de aire, regulación y lubricación en una unidad para facilitar el montaje e instalación.

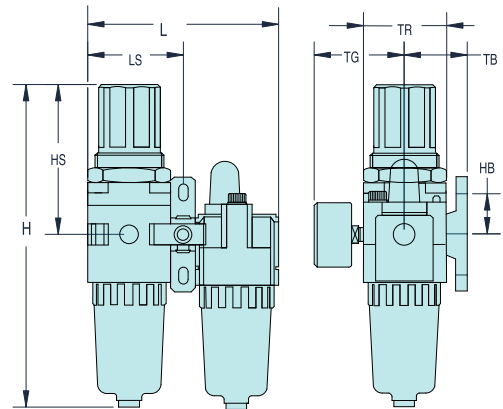
- Incluye soporte en L y manómetro

**Vaso:** Policarbonato estándar. Protector de acero en los modelos indicados. También hay disponibles vasos de metal con visores de vidrio, agregar "-M" al final del número de parte.

**Rango de regulación:** 7 a 100 psig en MMFRLS-1N, 7 a 125 psig en todos los demás. También hay disponibles rangos de 30 a 60 psig, agregar "-P30" o "-P60" al final del número de parte.

**Drenaje:** Semiautomático estándar en serie MMFRLS-3/4/5. Manual estándar en todas los demás. Drenaje automático opcional disponible - agregar "-D" al número de parte.

**Filtrado:** Filtro de 25 micras estándar. Agregar "-F5" al final del número de parte para un filtro de 5 micras opcional.



En el dibujo se muestra sin protector ni drenaje automático

	MMFRLS-4Z					
Dim.	MMFRLS-1N	MMFRLS-2	MMFRLS-3	MMFRLS-4W	MMFRLS-4A	MMFRLS-5B
H	4.31	6.48	8.31	10.31	10.51	13.31
HB	0.79	0.94	1.38	1.57	1.57	1.97
HS	1.99	3.07	3.64	4.41	4.49	4.57
L	2.28	3.54	4.61	6.06	6.46	7.68
LS	1.14	1.77	2.30	3.03	3.23	3.84
TB	0.98	1.18	1.61	1.97	1.97	2.75
TG	1.02	2.24	2.39	2.58	2.74	2.97
TR	0.98	1.57	2.09	2.76	2.76	3.54

Puerto	Puerto de manómetro	Flujo	Drenaje manual	Drenaje semiautomático	Drenaje automático	Vaso* estándar	Manómetro
10-32	1/8" NPT	3 scfm - 90 l/min	<b>MMFRLS-1N</b>	-	-	Policarbonato	<u>PG-10-160J</u>
1/8" NPT	1/8" NPT	18 scfm - 500 l/min	<b>MMFRLS-2P</b>	-	-	Policarbonato	<u>PG-15-160P</u>
1/4" NPT	1/8" NPT	18 scfm - 500 l/min	<b>MMFRLS-2Q</b>	-	-	Policarbonato	<u>PG-15-160P</u>
1/4" NPT	1/8" NPT	60 scfm - 1,700 l/min	-	<b>MMFRLS-3Q*</b>	<b>MMFRLS-3Q-D*</b>	Policarbonato con protector	<u>PG-15-160P</u>
3/8" NPT	1/8" NPT	60 scfm - 1,700 l/min	-	<b>MMFRLS-3W*</b>	<b>MMFRLS-3W-D*</b>	Policarbonato con protector	<u>PG-15-160P</u>
3/8" NPT	1/4" NPT	105 scfm - 3,000 l/min	-	<b>MMFRLS-4W*</b>	<b>MMFRLS-4W-D*</b>	Policarbonato con protector	<u>PG-20-160Q</u>
1/2" NPT	1/4" NPT	105 scfm - 3,000 l/min	-	<b>MMFRLS-4Z*</b>	<b>MMFRLS-4Z-D*</b>	Policarbonato con protector	<u>PG-20-160Q</u>
3/4" NPT	1/4" NPT	140 scfm - 4,000 l/min	-	<b>MMFRLS-4A-M</b>	<b>MMFRLS-4A-DM</b>	Policarbonato con protector	<u>PG-20-160Q</u>
1" NPT	1/4" NPT	180 scfm - 5,000 l/min	-	<b>MMFRLS-5B-M</b>	<b>MMFRLS-5B-DM</b>	Policarbonato con protector	<u>PG-20-160Q</u>

\* Agregar M al final del número de parte para vaso de metal con visor de vidrio



# FILTROS REGULADORES APILABLES MAXIMATIC®



**MMFRS-3Q**  
Filtro regulador apilable con protector de bol y drenaje semiautomático



**MMFRS-2P**  
Filtro regulador apilable con vaso de policarbonato y drenaje manual



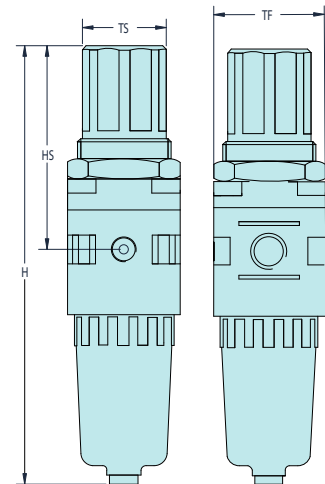
Las combinaciones de filtros reguladores apilables proporcionan filtrado y regulación precisa del aire en una única unidad para facilitar el montaje e instalación en lugares con poco espacio.

- Incluye soporte en L y manómetro (ver dimensiones en página 340).

**Rango de regulación:** 7 to 100 psig en MMFRS-1N, 7 a 125 psig en todos los demás. También hay disponibles rangos de 30 a 60 psig, agregar "P-30" o "P-60" al final del número de parte. Vaso: Policarbonato estándar. Protectores de vaso en los modelos indicados. También hay disponibles vasos de metal con visores de vidrio, agregar "M" al número de parte.

**Drenaje diferencial:** Semiautomático estándar en serie MMFRS-3/4/5; manual estándar en todos los demás modelos. Cuando la presión de alimentación es menor a 7 psig en todos los modelos MMFRS-3 y MMFRS-4 sin vasos de metal, el drenaje estándar se abre. Drenaje automático opcional disponible - agregar "D" al número de parte (no disponible con MMFRS-4A-M).

**Filtrado:** Filtro de 25 micras estándar. Agregar "F5" al final del número de parte para un filtro de 5 micras opcional.



	MMFRS-2Q	MMFRS-3W	MMFRS-4Z			
Dim.	MMFRS-1N	MMFRS-2P	MMFRS-3Q	MMFRS-4W	MMFRS-4A	MMFRS-5B
H	4.31	6.48	8.31	10.31	10.51	13.31
HS	1.99	3.07	3.64	4.41	4.49	4.57
TF	0.98	1.57	2.09	2.76	2.76	3.54
TS	1.10	1.34	1.37	2.13	2.13	2.13

Puerto	Puerto de manómetro	Flujo	Drenaje manual	Drenaje semiautomático	Drenaje automático	Vaso* estándar	Manómetro
#10-32	1/16" NPT	3 scfm - 90 l/min	<b>MMFRS-1N</b>	-	-	Policarbonato	<a href="#">PG-10-160J</a>
1/8" NPT	1/8" NPT	19 scfm - 550 l/min	<b>MMFRS-2P</b>	-	<b>MMFRS-2P-D*</b>	Policarbonato	<a href="#">PG-15-160P</a>
1/4" NPT	1/8" NPT	19 scfm - 550 l/min	<b>MMFRS-2Q</b>	-	<b>MMFRS-2Q-D*</b>	Policarbonato	<a href="#">PG-15-160P</a>
1/4" NPT	1/8" NPT	70 scfm - 2,000 l/min	-	<b>MMFRS-3Q*</b>	<b>MMFRS-3Q-D*</b>	Policarbonato con protector	<a href="#">PG-15-160P</a>
3/8" NPT	1/8" NPT	70 scfm - 2,000 l/min	-	<b>MMFRS-3W*</b>	<b>MMFRS-3W-D*</b>	Policarbonato con protector	<a href="#">PG-15-160P</a>
3/8" NPT	1/4" NPT	140 scfm - 4,000 l/min	-	<b>MMFRS-4W*</b>	<b>MMFRS-4W-D*</b>	Policarbonato con protector	<a href="#">PG-20-160Q</a>
1/2" NPT	1/4" NPT	140 scfm - 4,000 l/min	-	<b>MMFRS-4Z*</b>	<b>MMFRS-4Z-D*</b>	Policarbonato con protector	<a href="#">PG-20-160Q</a>
3/4" NPT	1/4" NPT	160 scfm - 4,500 l/min	-	<b>MMFRS-4A-M</b>	-	Metal con visor de vidrio	<a href="#">PG-20-160Q</a>
1" NPT	1/4" NPT	195 scfm - 5,000 l/min	-	<b>MMFRS-5B-M</b>	<b>MMFRS-5B-D*</b>	Metal visor de vidrio	<a href="#">PG-20-160Q</a>

\* Agregar M al final del número de parte para vaso de metal con visor de vidrio



Los filtros Maximatic® eliminan la humedad y los contaminantes y filtran el aire a través de un filtro de 25 micras. Hay disponibles filtros de reemplazo de 25 micras y 5 micras.

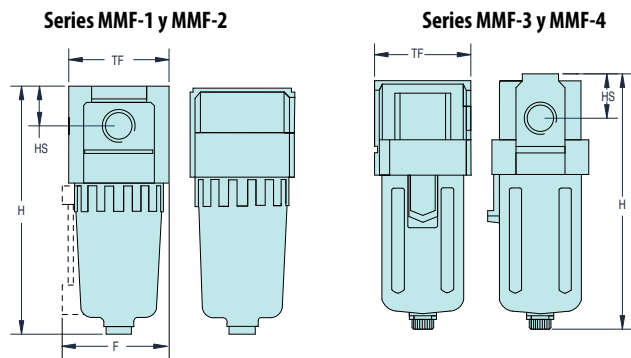
- Drenaje semiautomático estándar en la serie MMFRLS-3/4/5. Drenaje manual estándar en todos los demás. Drenaje automático opcional disponible -agregar "-D" al número de parte.

**Vaso:** Policarbonato estándar. Protectores de vaso de acero fundido en los modelos indicados. También hay disponibles vasos de metal con visores de vidrio, agregar "-M" al final del número de parte.

**Filtrado:** Filtro de 25 micras estándar. Agregar "-F5" al número de parte para un filtro de 5 micras opcional.

Filtro	F	H	HS	TF
MMF-1	--	2.60	0.28	0.98
MMF-2	1.81	3.84	0.43	1.57
MMF-3	2.26	5.22	0.55	2.09
MMF-4W/4Z	3.00	6.63	0.71	2.76
MMF-4A-M	3.00	6.79	0.79	2.76
MMF-5B-M	3.00	9.74	0.94	3.54

**MAXIMUM**  
Value. →  
→ Performance.



Puerto	Flujo	Drenaje Manual	Drenaje semi-autom.	Drenaje autom.	Vaso estándar*
#10-32	4 scfm - 110 l/min	<b>MMF-1N</b>	-	-	Policarbonato
1/8" NPT	26 scfm - 750 l/min	<b>MMF-2P</b>	-	<b>MMF-2P-D*</b>	Policarbonato
1/4" NPT	26 scfm - 750 l/min	<b>MMF-2Q</b>	-	<b>MMF-2Q-D*</b>	Policarbonato
1/4" NPT	70 scfm - 2,000 l/min	-	<b>MMF-3Q*</b>	<b>MMF-3Q-D*</b>	Policarbonato con protector de acero
3/8" NPT	70 scfm - 2,000 l/min	-	<b>MMF-3W*</b>	<b>MMF-3W-D*</b>	Policarbonato con protector de acero
3/8" NPT	140 scfm - 4,000 l/min	-	<b>MMF-4W*</b>	<b>MMF-4W-D*</b>	Policarbonato con protector de acero
1/2" NPT	140 scfm - 4,000 l/min	-	<b>MMF-4Z*</b>	<b>MMF-4Z-D*</b>	Policarbonato con protector de acero
3/4" NPT	210 scfm - 6,000 l/min	-	<b>MMF-4A-M</b>	<b>MMF-4A-DM</b>	Metal con visor de vidrio
1" NPT	245 scfm - 7,000 l/min	-	<b>MMF-5B-M</b>	<b>MMF-5B-DM</b>	Metal con visor de vidrio

\* Agregar M al final del número de parte para vaso de metal con visor de vidrio



# REGULADORES MAXIMATIC®

Los reguladores Maximatic® brindan regulación de aire precisa de 7 a 125 psig. La perilla de ajuste se debe jalar para ajustar la presión, lo que evita ajustes accidentales. La presión de entrada máxima es 150 psig. Incluye soporte y manómetro.

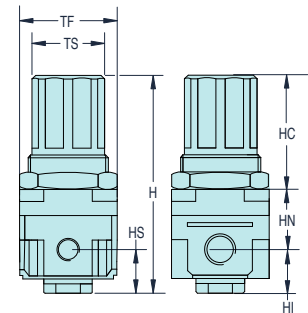
**Rango de regulación:** 7 a 100 psig estándar en MMR-1N y 7 a 125 psig en todos los demás. También hay disponibles rangos de 30 a 60 psig, agregar "-P30" o "-P60" al final del número de parte.



MMR-3Q

Dim.	MMR-4Z					
	MMR-1	MMR-2	MMR-3	MMR-4W	MMR-4A	MMR-5
H	2.42	3.74	4.80	5.89	6.06	6.61
HS	0.43	0.67	1.38	1.48	1.59	1.89
HC	1.12	1.86	2.26	2.78	2.78	2.83
HN	0.75	1.00	1.30	1.44	1.44	1.87
HI	0.43	0.65	1.34	1.43	1.43	1.70
TF	0.98	1.57	2.09	2.76	2.76	3.54
TS	1.10	1.34	1.57	2.13	2.13	2.13

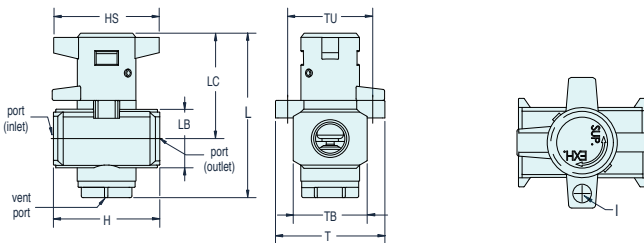
No. de parte	Puerto	Puerto de manómetro	Flujo		Manómetro
<b>MMR-1N</b>	10-32	1/16" NPT	4 scfm	100 l/min	PG-10-160J
<b>MMR-2P</b>	1/8" NPT	1/8" NPT	19 scfm	550 l/min	PG-15-160P
<b>MMR-2Q</b>	1/4" NPT	1/8" NPT	19 scfm	550 l/min	PG-15-160P
<b>MMR-3Q</b>	1/4" NPT	1/8" NPT	88 scfm	2,500 l/min	PG-15-160P
<b>MMR-3W</b>	3/8" NPT	1/8" NPT	88 scfm	2,500 l/min	PG-15-160P
<b>MMR-4W</b>	3/8" NPT	1/4" NPT	140 scfm	4,000 l/min	PG-20-160Q
<b>MMR-4Z</b>	1/2" NPT	1/4" NPT	140 scfm	4,000 l/min	PG-20-160Q
<b>MMR-4A</b>	3/4" NPT	1/4" NPT	210 scfm	6,000 l/min	PG-20-160Q
<b>MMR-5B</b>	1" NPT	1/4" NPT	280 scfm	8,000 l/min	PG-20-160Q



## Válvulas de alivio de cierre/bloqueo

Las válvulas de cierre/bloqueo Maximatic se pueden usar junto con los FRL Maximatic para proporcionar un método de corte del suministro de aire. De esa forma es posible limpiar o reemplazar los filtros, agregar aceite al lubricador o realizar otras tareas de mantenimiento sin que haya suministro de aire. También es posible bloquear la válvula en la posición "apagada" (no se proporciona bloqueo) para evitar una presurización accidental.

**Medio:** Aire **Flujo de aire:** Ver tabla a continuación **Material:** Aluminio fundido  
**Presión de entrada:** 150 psig **Montaje:** En línea



Dim.	MMSV-3QP	MMSV-3WQ	MMSV-3ZW
	MMSV-3PP	MMSV-3QQ	MMSV-3WW
L	2.44	3.07	3.32
H	1.58	2.09	2.76
TB	1.10	1.18	1.42
T	1.62	2.10	2.10
TU	1.26	1.63	1.63
LC	1.57	1.95	2.08
LB	0.87	1.10	1.42
HS	1.58	1.77	1.77
I	0.24	0.29	0.29

No. de parte	Puerto	Puerto de ventilación	Flujo de aire (cfm) a 100 psig	Para uso con series FRL, filtro regulador, filtro y regulador:					
<b>MMSV-3PP</b>	1/8" NPT	1/8" NPT	18	MMFRL-2	MMFRLS-2	MMFR-2	MMFRS-2	MMF-2	MMR-2
<b>MMSV-3QP</b>	1/4" NPT	1/8" NPT	25	MMFRL-2	MMFRLS-2	MMFR-2	MMFRS-2	MMF-2	MMR-2
<b>MMSV-3QQ</b>	1/4" NPT	1/4" NPT	60	MMFRL-3	MMFRLS-3	MMFR-3	MMFRS-3	MMF-3	MMR-3
<b>MMSV-3WQ</b>	3/8" NPT	1/4" NPT	90	MMFRL-3	MMFRLS-3	MMFR-3	MMFRS-3	MMF-3	MMR-3
<b>MMSV-3WW</b>	3/8" NPT	3/8" NPT	120	MMFRL-4	MMFRLS-4	MMFR-4	MMFRS-4	MMF-4	MMR-4
<b>MMSV-3ZW</b>	1/2" NPT	3/8" NPT	180	MMFRL-4	MMFRLS-4	MMFR-4	MMFRS-4	MMF-4	MMR-4





**MML-3W**  
Lubricante  
con protector de vaso



**MML-2P**  
Lubricante con vaso  
de policarbonato



**MML-2Q-M**  
Lubricante con vaso de metal

Estos lubricadores económicos de flujo directo proporcionan lubricación a válvulas y actuadores circuito abajo.

**Vaso:** Policarbonato estándar. Protector de vaso de acero en los modelos indicados. También hay disponibles vasos de metal con visores de vidrio, agregar "-M" al número de parte.



## Elementos de montaje

Para ver todas las opciones de elementos de montaje, espaciadores, vasos de reemplazo y otros accesorios, [ver páginas 351 a 354](#).

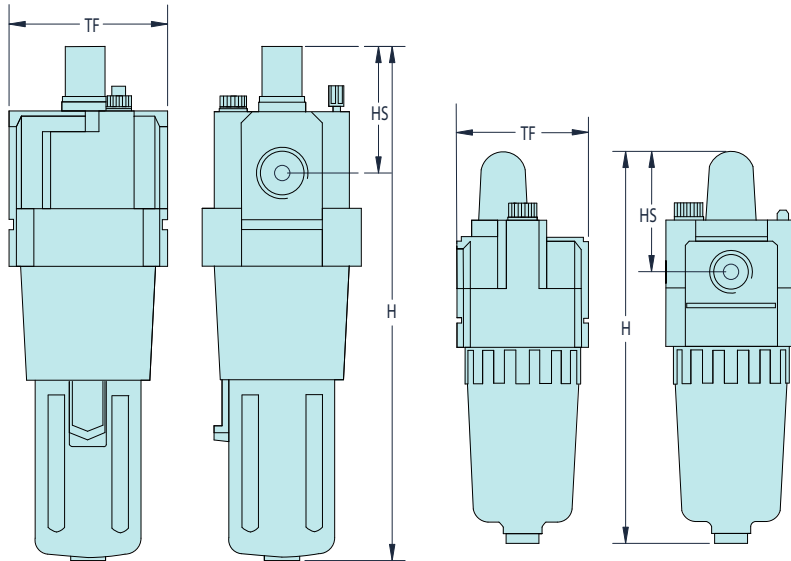
## Capacidad de fluido del vaso del lubricante

Modelo	No. vaso	Capacidad
MML-2	<a href="#">27057-2</a>	0.8 oz./24 ml (cc)
MML-3	<a href="#">27057-3</a>	2.3 oz./68 ml (cc)
MML-4	<a href="#">27057-4</a>	6.2 oz./183 ml (cc)

## Kits de lubricantes de cúpula de goteo de aceite

Incluye cúpula de vidrio, tubo de goteo y o-ring

MML-1	<a href="#">27037-1</a>
MML-2	<a href="#">27037-2</a>
MML-3/4/5	<a href="#">27037-3</a>



Series MML-3, MML-4 y MML-5

Series MML-1 y MML-2

Puerto	Flujo	Vaso de			Dimensiones		
		policarbonato	Vaso de policarbonato con protector	Vaso de metal	H	HS	TF
#10-32	3 scfm 90 l/min	<b>MML-1N</b>			3.21	1.00	0.98
1/8" NPT	28 scfm 800 l/min	<b>MML-2P</b>		<b>MML-2P-M</b>	4.80	1.50	1.57
1/4" NPT	28 scfm 800 l/min	<b>MML-2Q</b>		<b>MML-2Q-M</b>	4.80	1.50	1.57
1/4" NPT	60 scfm 1,700 l/min	-	<b>MML-3Q</b>	<b>MML-3Q-M</b>	5.59	1.50	2.09
3/8" NPT	60 scfm 1,700 l/min	-	<b>MML-3W</b>	<b>MML-3W-M</b>	5.59	1.50	2.09
3/8" NPT	180 scfm 5,000 l/min	-	<b>MML-4W</b>	<b>MML-4W-M</b>	6.97	1.61	2.76
1/2" NPT	180 scfm 5,000 l/min	-	<b>MML-4Z</b>	<b>MML-4Z-M</b>	6.97	1.61	2.76
3/4" NPT	220 scfm 6,300 l/min	-	<b>MML-4A</b>	<b>MML-4A-M</b>	6.97	1.54	2.76
1" NPT	245 scfm 7,000 l/min	-	<b>MML-5B</b>	<b>MML-5B-M</b>	0.00	1.77	3.54

## Opciones de vasos



Polycarbonato



Polycarbonato con protector de vaso



Metal con visor de vidrio (-M)

## Opciones de drenaje de filtro



Manual



Manual



Semiautom.



Series 1 y 2



Automático (-D)

Series 3, 4 y 5

### Vasos de reemplazo para filtro

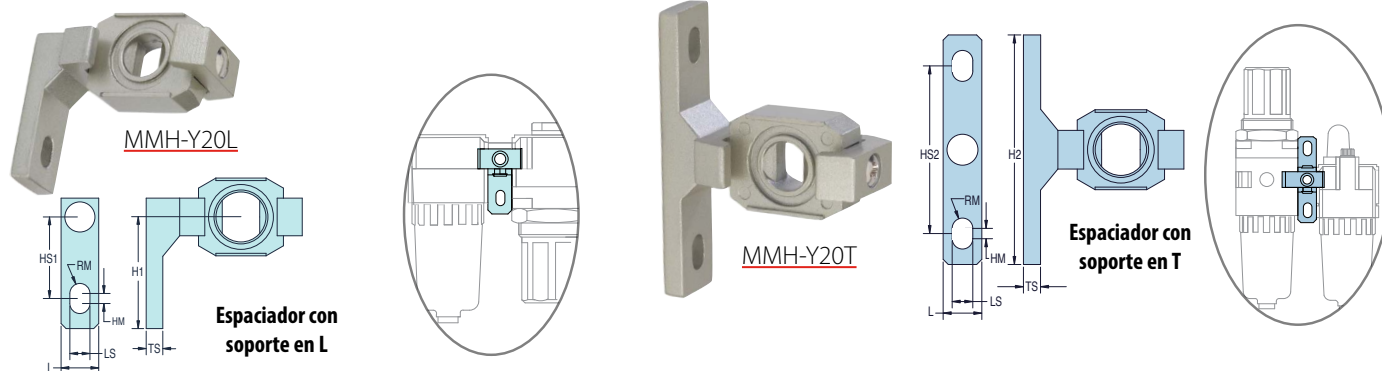
Vaso de polycarbonato	Drenaje manual	Drenaje semiautomático	Drenaje automático
Serie MMF-1	<a href="#">27055-1</a>	-	-
Serie MMF-2	<a href="#">27055-2</a>	-	<a href="#">27055-2-A</a>
Serie MMF-3	-	<a href="#">27055-3</a>	-
Serie MMF-4/5	-	<a href="#">27055-4</a>	-
<b>Protector de vaso de metal</b>			
Serie MMF-3	-	<a href="#">27070-3</a>	<a href="#">27070-3A</a>
Serie MMF-4/5	-	<a href="#">27070-4</a>	-
<b>Vaso de metal con visor de vidrio</b>			
Serie MMF-2	<a href="#">27059-2</a>	-	<a href="#">27059-2-A</a>
Serie MMF-3	-	<a href="#">27059-3</a>	<a href="#">27059-3-A</a>
Serie MMF-4/5	-	<a href="#">27059-4</a>	<a href="#">27059-4-A</a>



### Vasos de reemplazo para lubricantes

	Polycarbonato	Protector de vaso	Vaso de metal*
Serie MML-1	<a href="#">27057-1</a>	-	-
Serie MML-2	<a href="#">27057-2</a>	-	<a href="#">27060-2</a>
Serie MML-3	<a href="#">27057-3</a>	<a href="#">27070-3</a>	<a href="#">27060-3</a>
Serie MML-4/5	<a href="#">27057-4</a>	<a href="#">27070-4</a>	<a href="#">27060-4</a>

\* Todos los vasos de metal tienen visor de vidrio.



## Elementos de montaje para unidades combinadas

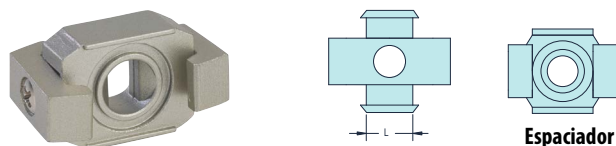
Para convertir filtros, reguladores y lubricantes individuales en unidades combinadas. Se incluyen juntas.

Serie FRL	Espaciador con soporte en L	Espaciador con soporte en T
FRL-1	<a href="#">MMH-Y10L</a>	<a href="#">MMH-Y10T</a>
FRL-2	<a href="#">MMH-Y20L</a>	<a href="#">MMH-Y20T</a>
FRL-3	<a href="#">MMH-Y30L</a>	<a href="#">MMH-Y30T</a>
FRL-4W/4Z	<a href="#">MMH-Y40L</a>	<a href="#">MMH-Y40T</a>
FRL-4A	<a href="#">MMH-Y50L</a>	<a href="#">MMH-Y50T</a>
FRL-5	<a href="#">MMH-Y60L</a>	<a href="#">MMH-Y60T</a>

Dim.	MMH-Y10L MMH-Y10T	MMH-Y20L MMH-Y20T	MMH-Y30L MMH-Y30T	MMH-Y40L MMH-Y40T	MMH-Y50L MMH-Y50T	MMH-Y60L MMH-Y60T
H1	1.06	1.30	1.77	1.97	1.97	2.48
H2	2.13	2.60	3.54	3.94	3.94	4.96
L	0.47	0.59	0.63	0.87	0.87	0.91
LS	0.18	0.22	0.28	0.35	0.35	0.47
HM	0.12	0.12	0.16	0.16	0.16	0.16
TS	0.20	0.20	0.28	0.28	0.28	0.41
RM	0.09	0.11	0.14	0.18	0.18	0.24
HS1	0.79	0.94	1.38	1.57	1.57	1.97
HS2	1.57	1.89	2.76	3.15	3.15	3.94

## Espaciadores

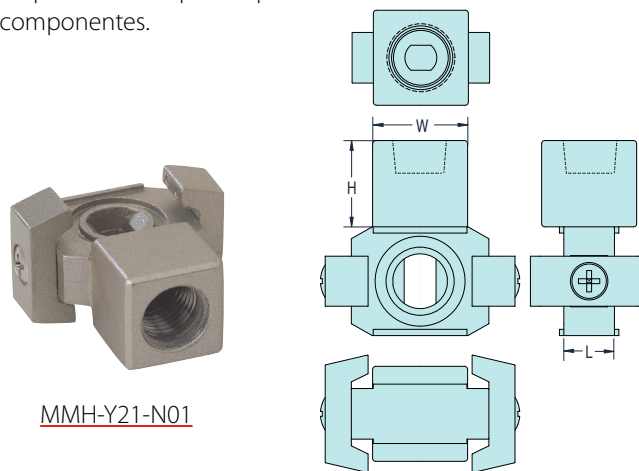
Para convertir filtros, reguladores y lubricantes individuales en unidades combinadas sin soportes para montaje. Se incluyen juntas.



Serie	No. de parte	Dimensión "L"
FRL-1	<a href="#">MMH-Y10</a>	0.32
FRL-2	<a href="#">MMH-Y20</a>	0.41
FRL-3	<a href="#">MMH-Y30</a>	0.44
FRL-4W/4Z	<a href="#">MMH-Y40</a>	0.55
FRL-4A	<a href="#">MMH-Y50</a>	0.57
FRL-5	<a href="#">MMH-Y60</a>	0.61

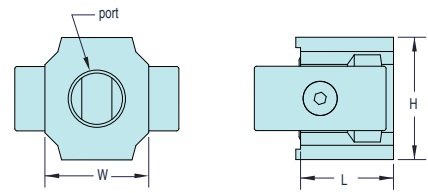
## Espaciadores con puerto auxiliar

Proporcionan un puerto paralelo entre componentes.



[MMH-Y21-N01](#)

Serie FRL	Espaciador con puerto	Espaciador con soporte en L y puerto	Espaciador con soporte en T y puerto	Dimensiones		
				L	H	W
FRL-2	<a href="#">MMH-Y21-N01 (1/8")</a>	MMH-Y21L-N01 (1/8")	MMH-Y21T-N01 (1/8")	0.41	0.69	0.76
	<a href="#">MMH-Y21-N02 (1/4")</a>	MMH-Y21L-N02 (1/4")	MMH-Y21T-N02 (1/4")	0.41	0.69	0.76
FRL-3	<a href="#">MMH-Y31-N01 (1/8")</a>	MMH-Y31L-N01 (1/8")	MMH-Y31T-N01 (1/8")	0.44	0.64	0.75
	<a href="#">MMH-Y31-N02 (1/4")</a>	MMH-Y31L-N02 (1/4")	MMH-Y31T-N02 (1/4")	0.44	0.64	0.75
FRL-4W/4Z	<a href="#">MMH-Y41-N02 (1/4")</a>	MMH-Y41L-N02 (1/4")	MMH-Y41T-N02 (1/4")	0.55	0.71	0.94
	<a href="#">MMH-Y41-N03 (3/8")</a>	MMH-Y41L-N03 (3/8")	MMH-Y41T-N03 (3/8")	0.55	0.71	0.94
FRL-5	<a href="#">MMH-Y61-N03 (3/8")</a>	MMH-Y61L-N03 (3/8")	MMH-Y61T-N03 (3/8")	0.61	0.79	1.18
	<a href="#">MMH-Y61-N04 (1/2")</a>	MMH-Y61L-N04 (1/2")	MMH-Y61T-N04 (1/2")	0.61	0.79	1.18



## ¡NUEVOS! Espaciadores con escape rápido

Los adaptadores de tubería roscados permiten quitar un componente rápida y fácilmente de la línea de aire para hacer

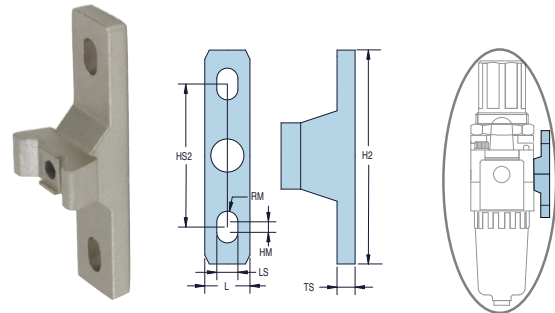
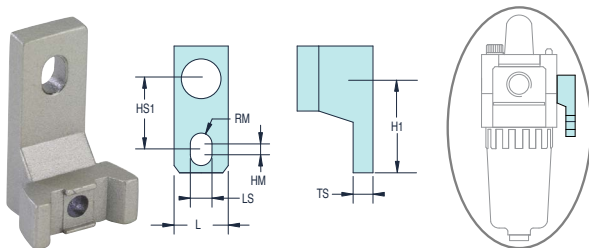
un reemplazo o servicio. Los adaptadores se pueden usar para permitir tuberías de diferentes diámetros en la configuración.

Serie FRL	No. de parte	Tamaño de puerto	L	Dimensión		
				W	H	
FRL-2	<a href="#">MMH-PA-2P</a>	1/8" NPT	0.91	0.87	0.87	
FRL-2	<a href="#">MMH-PA-2Q</a>	1/4" NPT	0.91	0.87	0.87	
FRL-2	<a href="#">MMH-PA-2W</a>	3/8" NPT	0.91	0.87	0.87	
FRL-3	<a href="#">MMH-PA-3Q</a>	1/4" NPT	1.02	1.34	1.14	
FRL-3	<a href="#">MMH-PA-3W</a>	3/8" NPT	1.02	1.34	1.14	
FRL-3	<a href="#">MMH-PA-3Z</a>	1/2" NPT	1.02	1.34	1.14	
FRL-4W/4Z	<a href="#">MMH-PA-4W</a>	3/8" NPT	1.30	1.65	1.38	
FRL-4W/4Z	<a href="#">MMH-PA-4Z</a>	1/2" NPT	1.30	1.65	1.38	
FRL-5	<a href="#">MMH-PA-5A</a>	3/4" NPT	1.58	2.13	2.17	
FRL-5	<a href="#">MMH-PA-5B</a>	1" NPT	1.58	2.13	2.17	

## Soportes en T y L

Los soportes en L se incluyen con la compra de FRL combinados, para convertir a T use el soporte en T solamente. Si no se

proporciona ningún soporte, use el soporte en T o en L con el espaciador MMH-YXX (se ordena por separado).



Serie FRL	Soporte en L No. de parte	Serie FRL	Soporte en L No. de parte
FRL-1	<a href="#">MMH-B110L</a>	4W/4Z	<a href="#">MMH-B410L</a>
FRL-2	<a href="#">MMH-B210L</a>	4A	<a href="#">MMH-B510L</a>
FRL-3	<a href="#">MMH-B310L</a>	5	<a href="#">MMH-B610L</a>

Serie FRL	Soporte en T No. de parte	Serie FRL	Soporte en T No. de parte
FRL-1	<a href="#">MMH-B110T</a>	FRL-4W/4Z	<a href="#">MMH-B410T</a>
FRL-2	<a href="#">MMH-B210T</a>	FRL-4A	<a href="#">MMH-B510T</a>
FRL-3	<a href="#">MMH-B310T</a>	FRL-5	<a href="#">MMH-B610T</a>

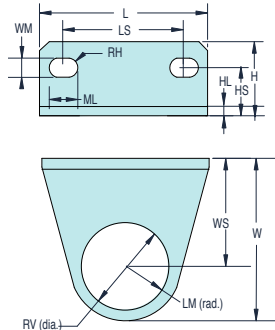
Dim.	MMH-B110T MMH-B110L	MMH-B210T MMH-B210L	MMH-B310T MMH-B310L	MMH-B410T MMH-B410L	MMH-B510T MMH-B510L	MMH-B610T MMH-B610L
H1	1.06	1.30	1.77	1.97	1.97	2.48
H2	2.13	2.60	3.54	3.94	3.94	4.96
L	0.47	0.59	0.63	0.87	0.87	0.91
LS	0.18	0.22	0.28	0.35	0.35	0.47
HM	0.12	0.12	0.16	0.16	0.16	0.16
TS	0.20	0.20	0.28	0.28	0.28	0.41
RM	0.09	0.11	0.14	0.18	0.18	0.24
HS1	0.79	0.94	1.38	1.57	1.57	1.97
HS2	1.57	1.89	2.76	3.15	3.15	3.94



## Elementos de montaje de reemplazo para reguladores y filtros reguladores apilables

Los soportes se incluyen con la compra de estos componentes. No se proporcionan tornillos para montaje.

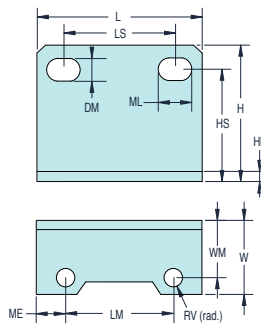
Regulador	Soporte	No. de parte
MMR-1N/MMFRS-1N	MMH-B120	<a href="#">MMH-B120</a>
MMR-2P/2Q	MMH-B220	<a href="#">MMH-B220</a>
MMFRS-2P/2Q	MMH-B220	<a href="#">MMH-B220</a>
MMR-3Q/3W	MMH-B320	<a href="#">MMH-B320</a>
MMFRS-3Q/3W	MMH-B320	<a href="#">MMH-B320</a>
MMR-4W/4Z/4A	MMH-B420	<a href="#">MMH-B420</a>
MMFRS-4W/4Z/4A	MMH-B420	<a href="#">MMH-B420</a>
MMR-5B	MMH-B420	<a href="#">MMH-B420</a>
MMFRS-5B	MMH-B420	<a href="#">MMH-B420</a>



Dim.	MMH-B120	MMH-B220	MMH-B320	MMH-B420
L	1.57	2.17	2.09	2.76
LS	1.10	1.34	1.57	2.13
H	0.67	1.05	0.93	1.15
HS	0.43	0.75	0.55	0.71
W	1.49	1.97	2.52	3.12
WS	0.98	1.18	1.55	1.94
RV	0.81	1.32	1.67	2.07
LM	0.48	0.79	0.98	1.18
ML	0.26	0.60	0.31	0.41
WM	0.18	0.21	0.26	0.33
RH	0.09	0.11	0.13	0.17
HL	0.08	0.08	0.08	0.08



Filtro/Lubricante	Rosca montaje en soporte	No. de soporte parte
MMF-2P	M4	<a href="#">MMH-B240</a>
MML-2P	M4	<a href="#">MMH-B240</a>
MMF-3	M4	<a href="#">MMH-B340</a>
MML-3	M4	<a href="#">MMH-B340</a>
MMF-4Z/4W	M5	<a href="#">MMH-B440</a>
MML-4Z/4W	M5	<a href="#">MMH-B440</a>
MMF-4A	M5	<a href="#">MMH-B540</a>
MML-4A	M5	<a href="#">MMH-B540</a>
MMF-5	M6	<a href="#">MMH-B640</a>
MML-5	M6	<a href="#">MMH-B640</a>



## Elementos de montaje para lubricantes y filtros

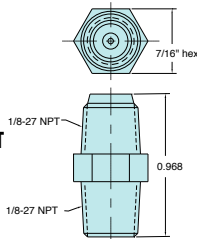
No se proporciona ningún soporte con lubricantes o filtros. Incluye dos tornillos para montar en soporte a MMF/MML.

Dim.	MMH-B240	MMH-B340	MMH-B440	MMH-B540	MMH-B640
L	1.58	2.09	2.76	2.76	3.54
LS	1.06	1.59	2.12	2.13	2.60
DM	0.21	0.26	0.34	0.34	0.43
H	1.18	1.51	1.85	1.89	2.50
HS	0.95	1.24	1.49	1.53	2.03
W	0.74	0.95	1.22	1.24	1.69
RV	0.18	0.17	0.22	0.22	0.26
LM	1.03	1.39	1.85	1.79	2.37
ME	0.27	0.35	0.45	0.48	0.59
ML	0.33	0.32	0.41	0.41	0.51
WM	0.56	0.77	0.77	0.79	0.43
HL	0.08	0.08	0.87	0.09	0.13

## Filtro 1/8" NPT



Niple hexagonal 1/8" NPT con filtro / colador de 40 micras, se puede usar como silenciador.

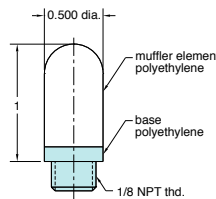


No. de parte	Descripción
<a href="#">9002-01</a>	Filtro 1/8" NPT

## Silenciador



El silenciador 3849-1 está fabricado con polietileno durable con una rosca macho 1/8" NPT.



No. de parte	Descripción
<a href="#">3849-1</a>	Silenciador

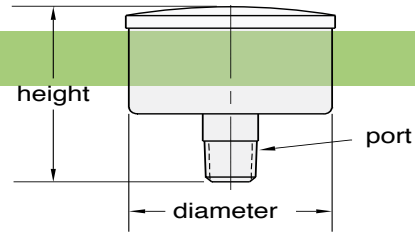
## Elementos de filtros

Todos los filtros Maximatic en su versión estándar incluyen un elemento de filtro de latón sinterizado de 25 micras y bafle, aunque también hay disponibles filtros de 5 micras. Agregar "-F5" al final del número de parte del filtro para 5 micras. A continuación se ofrecen también filtros de reemplazo con bafles.

Serie de filtros	5 micras	25 micras
MMF-1	27021	27050
MMF-2	27022	27051
MMF-3	27023	27052
MMF-4	27024	27053
MMF-5	27025	27054



## Manómetros



El manómetro mide la presión del sistema neumático. Montado con perno.

**Rango:** Lectura de escala hasta 160 psig. Ver tabla.

**Construcción:** Carcasa de acero (niquelado en PG-101-NP). Frente de plástico. El dial muestra dos rangos: psig en negro, bar en rojo. Amortiguador de presión integrado.

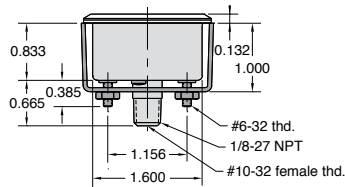
**Puertos:** Conexión en la parte trasera tiene doble rosca en Dia. ext. - rosca macho 1/8" NPT.

**Montaje:** Montaje con perno usando perno central 1/8" NPT.

No. de parte	Diámetro	Altura	Puerto (D.E.)	Rango psig	Bar
<a href="#">PG-10-30J*</a>	1"	1.003"	1/16" NPT	0 a 30	0 a 2
<a href="#">PG-10-60J*</a>	1"	1.003"	1/16" NPT	0 a 60	0 a 4
<a href="#">PG-10-160J*</a>	1"	1.003"	1/16" NPT	0 a 160	0 a 11
<a href="#">PG-15-30P</a>	1.5"	1.540"	1/8" NPT	0 a 30	0 a 2
<a href="#">PG-15-60P</a>	1.5"	1.540"	1/8" NPT	0 a 60	0 a 4
<a href="#">PG-101-BK*</a>	1.625"	1.670"	1/8" NPT	0 a 100	0 a 6.9
<a href="#">PG-101-NP*</a>	1.625"	1.670"	1/8" NPT	0 a 100	0 a 6.9
<a href="#">PG-15-160P</a>	1.5"	1.540"	1/8" NPT	0 a 160	0 a 11
<a href="#">PG-20-30Q</a>	2"	1.680"	1/4" NPT	0 a 30	0 a 2
<a href="#">PG-20-60Q</a>	2"	1.680"	1/4" NPT	0 a 60	0 a 4
<a href="#">PG-20-160Q</a>	2"	1.680"	1/4" NPT	0 a 160	0 a 11

\* Dia. int. - rosca para conector #10-32

## Manómetro de vacío



El manómetro mide la presión del vacío neumático. Se incluye soporte de montaje.

**Rango:** Escala de lectura de 0 a 30 30 pulg Hg. y 0 a -1 bar

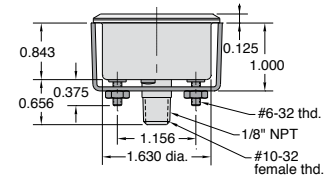
**Construcción:** Carcasa de acero niquelado. Frente de plástico. El dial muestra dos dos rangos: Hg en negro, bar en rojo. Amortiguador de presión integrado.

**Puertos:** Conexión en la parte trasera tiene doble rosca en Dia. ext. - rosca macho 1/8" NPT  
Dia. int. - rosca para conector #10-32

**Montaje:** Montaje con perno usando perno central de 1/8" NPT o montaje en panel usando el soporte de acero chapado en zinc suministrado.

No. de parte	Descripción
<a href="#">VG-30</a>	Manómetro de vacío

## Manómetro



El manómetro mide la presión del sistema neumático. Se incluye soporte de montaje.

**Presión de entrada:** Escala de lectura de 0 a 100 psig y 0 a 6.9 bar

**Construcción:** Carcasa de acero niquelado. Frente de plástico. El dial tiene dos rangos: psig en negro y bar en rojo. Amortiguador de presión integrado.

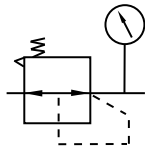
**Puertos:** Conexión en la parte trasera tiene doble rosca en Dia. ext. - rosca macho 1/8" NPT  
dia. int. - rosca para conector #10-32

**Montaje:** Se incluye soporte de acero chapado en zinc

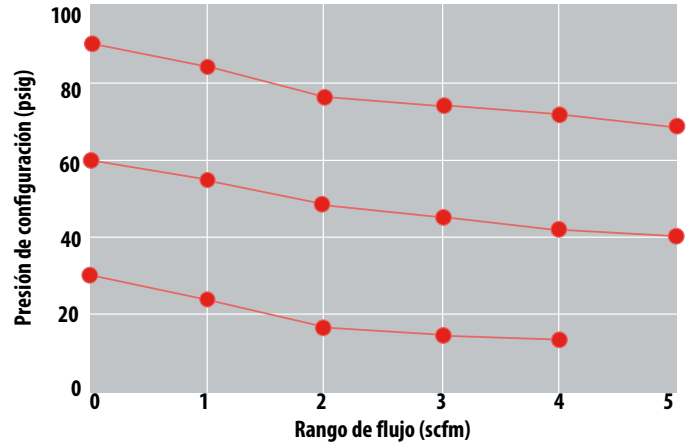
No. de parte	Descripción
<a href="#">PG-100</a>	Manómetro

## Rango de flujo versus presión de configuración a 100 psig de presión de alimentación

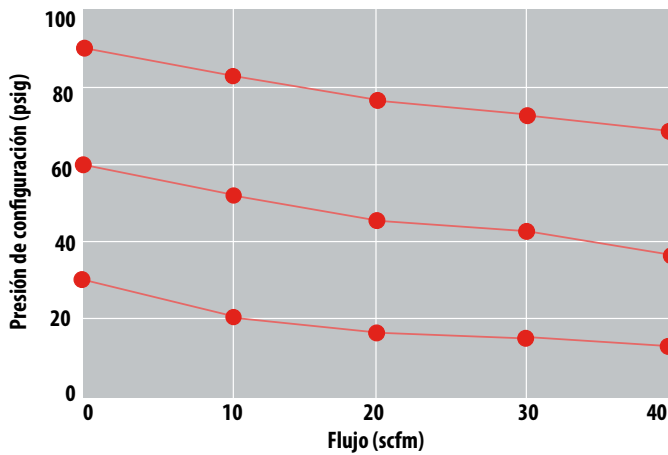
- Busque el flujo requerido en las siguientes gráficas.
- Determine la presión de configuración deseada.
- Con una caída de presión sugerida de <15 psig, determine qué tamaño de regulador proporciona el rango de flujo requerido.



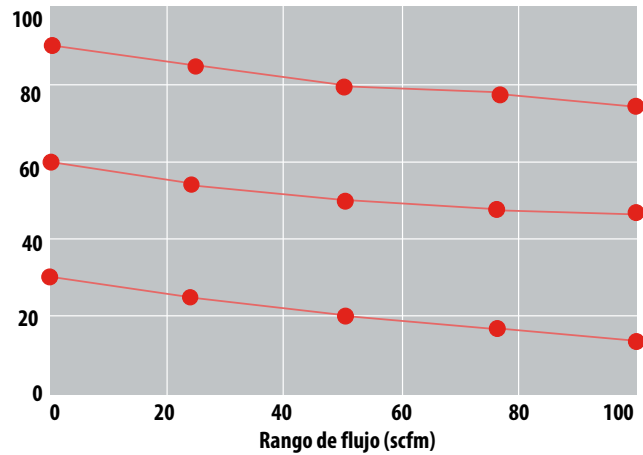
### Serie MMR-1



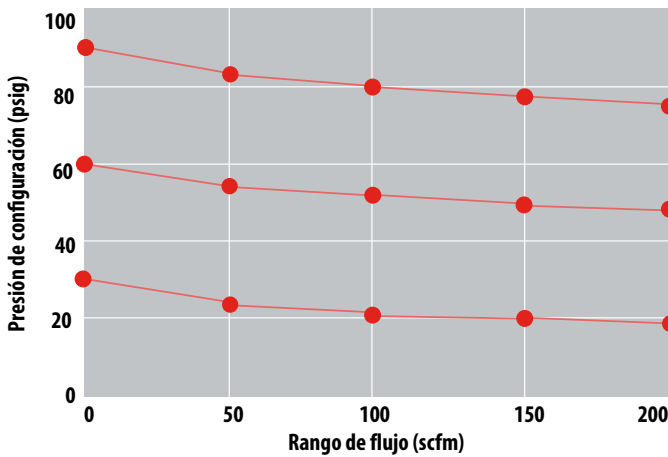
### Serie MMR-2



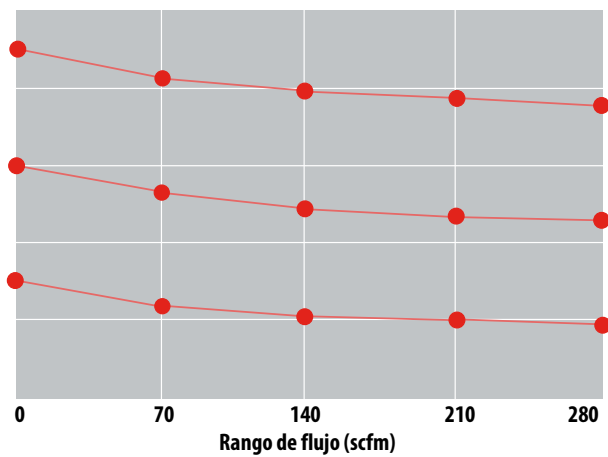
### Serie MMR-3



### Serie MMR-4



### Serie MMR-5



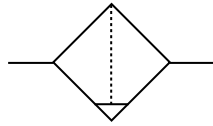


# FILTROS MAXIMATIC®

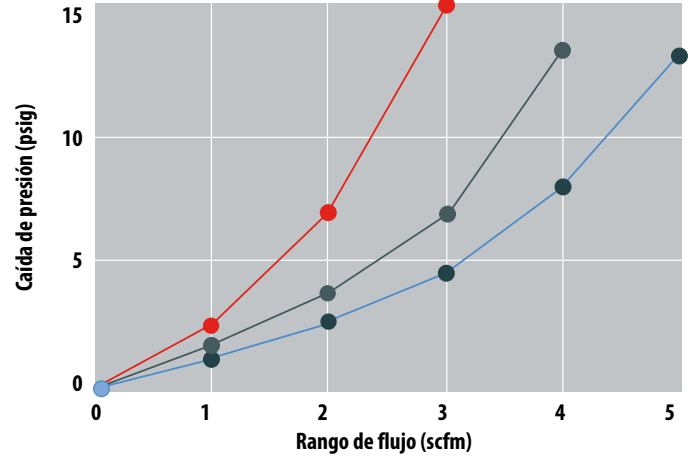
Rango de flujo versus presión de configuración a 30, 60 y 90 psig de presión de alimentación.



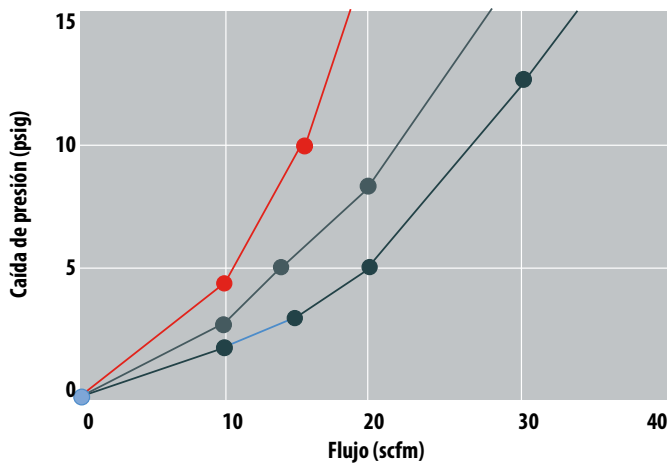
- Busque el flujo requerido en las siguientes gráficas.
- Determine la presión de configuración deseada.
- Con una caída de presión sugerida de <15 psig, determine qué tamaño de regulador proporciona el rango de flujo requerido.



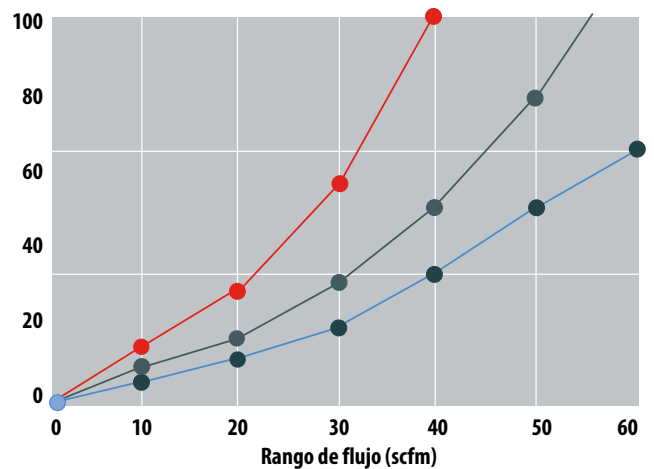
Serie MMF-1



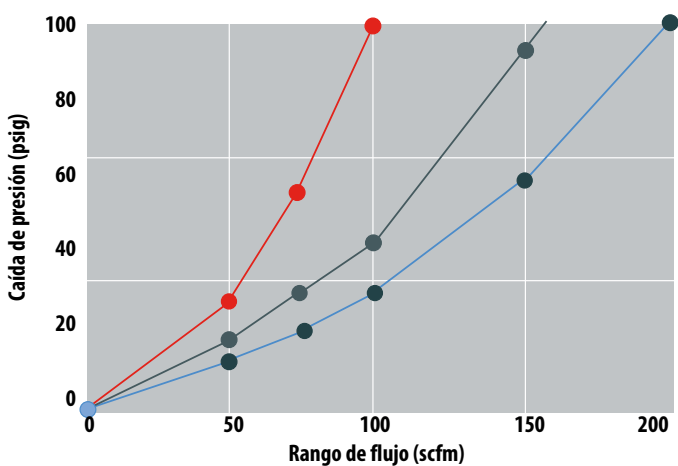
Serie MMF-2



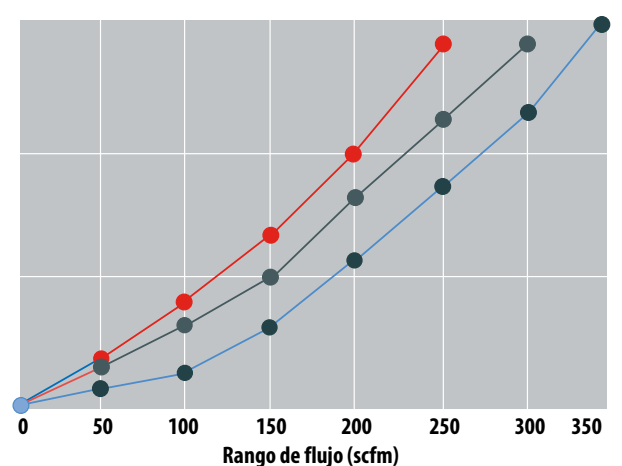
Serie MMF-3



Serie MMF-4



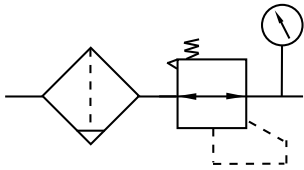
Serie MMF-5



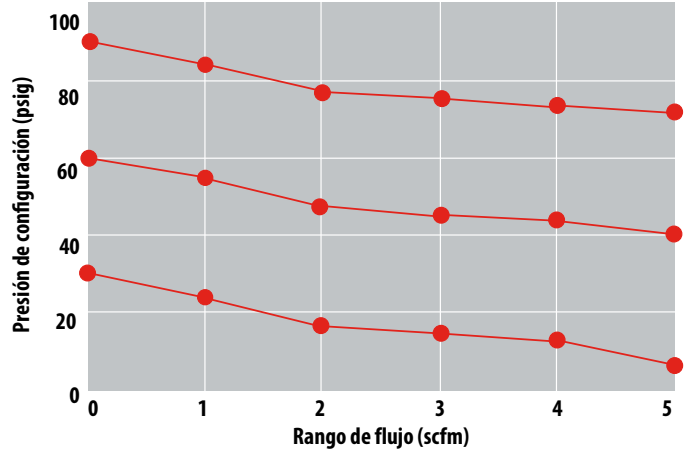


## Rango de flujo versus presión de configuración a 100 psig de presión de alimentación.

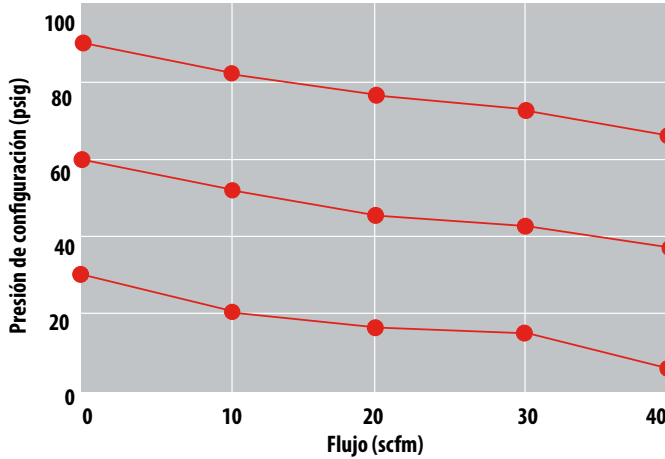
- Busque el flujo requerido en las siguientes gráficas.
- Determine la presión de configuración deseada.
- Con una caída de presión sugerida de <15 psig,
- determine qué tamaño de filtro regulador proporciona el rango de flujo requerido.



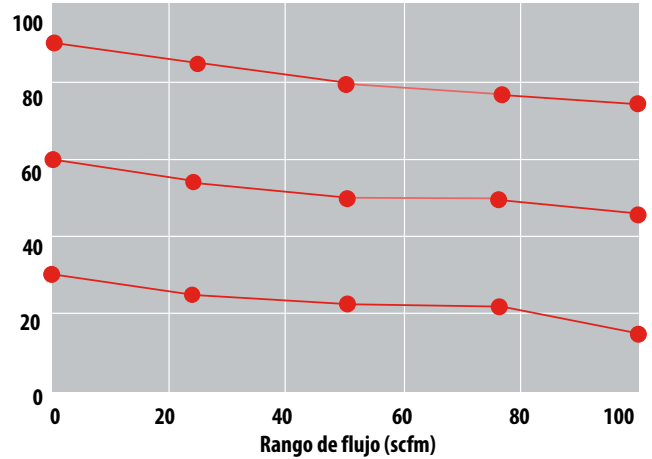
### Serie MMFRS-1



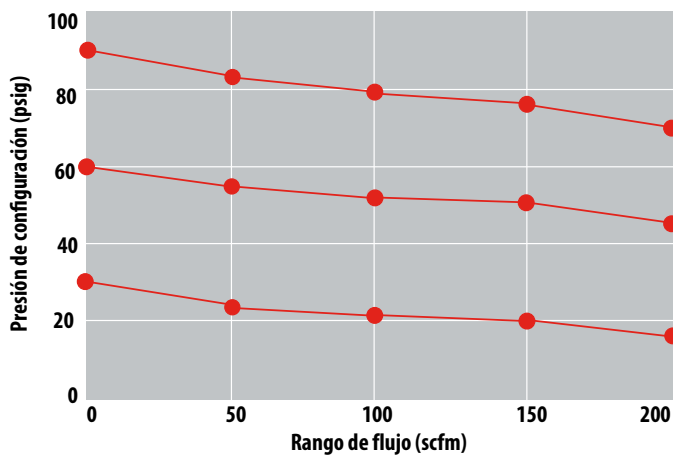
### Serie MMFRS-2



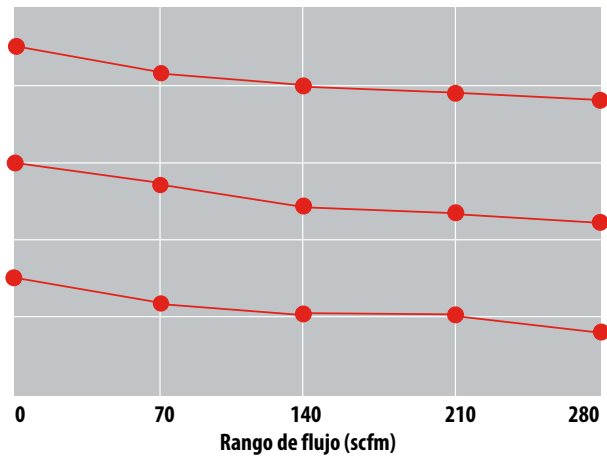
### Serie MMFRS-3



### Serie MMFRS-4

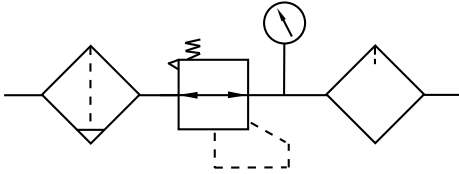


### Serie MMFRS-5

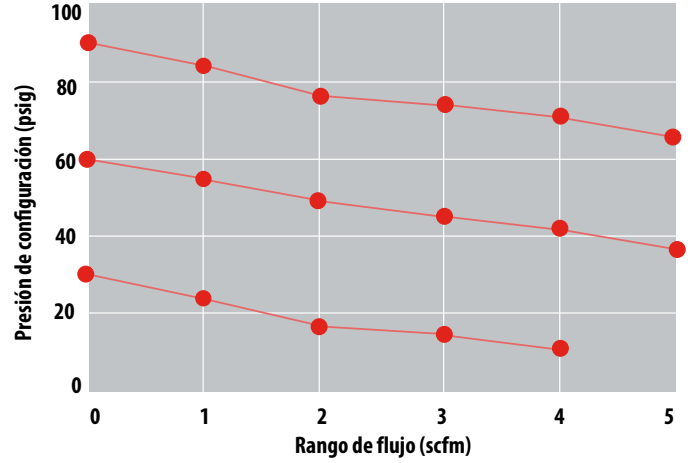


## Rango de flujo versus presión de configuración a 100 psig de presión de alimentación.

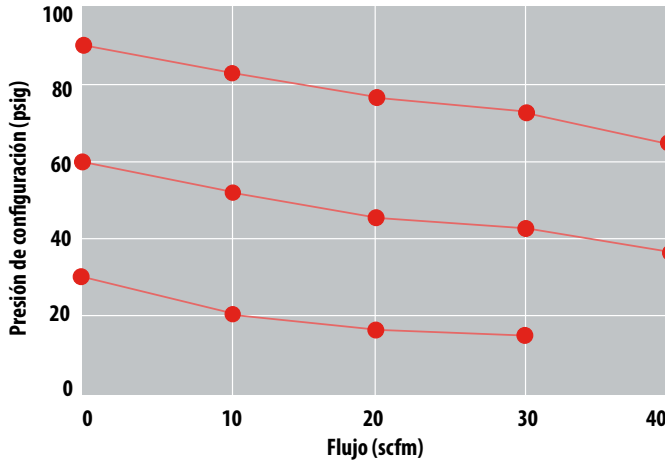
- Busque el flujo requerido en las siguientes gráficas.
- Determine la presión de configuración deseada.
- Con una caída de presión sugerida de <15 psig, determine qué tamaño de FRL proporciona el rango de flujo requerido.



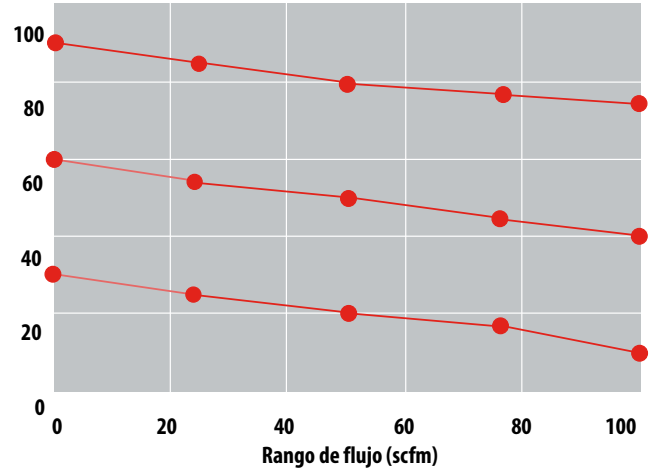
### Serie MMFRL-1 y MMFRLS-1



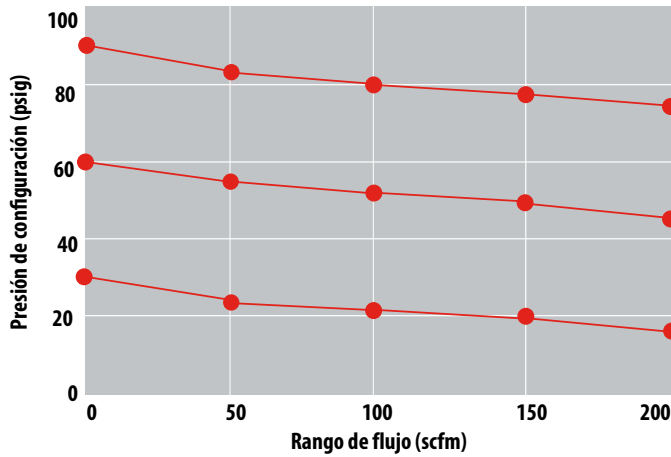
### Serie MMFRL-2 y MMFRLS-2



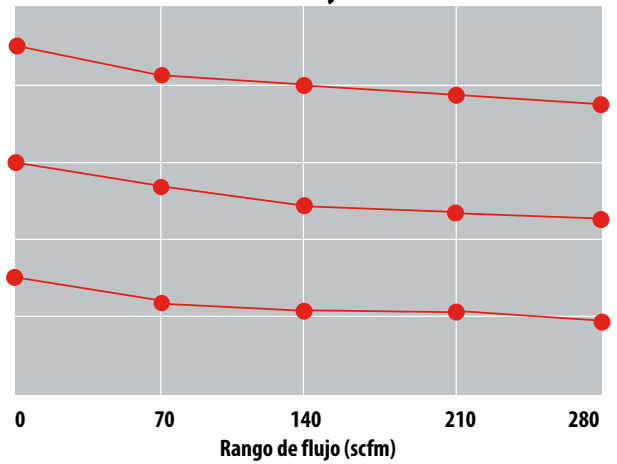
### Serie MMFRL-3 y MMFRLS-3



### Serie MMFRL-4 y MMFRLS-4



### Serie MMFRL-5 y MMFRLS-5



## Componentes de kit de cilindro

- 1 BFC-2AK, control de flujo por bloqueo de 2 estaciones, regulación de salida con perilla ajustable
- 1 CS-2569, manómetro
- 3 CS-2570-2, conectores
- 2 FDR-12-4, cilindros S/S de doble acción, diámetro 3/4", carrera 4"
- 1 FSR-12-2, cilindro S/S de efecto simple, diámetro 3/4", carrera 2"
- 1 MAF-1-ENP, filtro de aire
- 1 MAN-12-ENP, manifold de 12 puertos
- 2 MAR-1-4-ENP, reguladores de presión, #10-32
- 6 MAV-3-ENP, válvulas de asiento, #10-32
- 3 MBA-1-ENP, actuadores de leva con válvula de bola
- 1 MEV-2-ENP, válvula de asiento de escape rápido, #10-32
- 1 PC-1B-ENP, botón de presión cautivo, diámetro 1/8", negro
- 16 PQ-MC05N, conectores rápidos macho, tubo 5/32", rosca #10-32
- 13 PQ-ME05N, conectores rápidos codo macho, tubo 5/32", rosca #10-32
- 6 PQ-ME05P, conectores rápidos codo macho, tubo 5/32", 1/8" NPT
- 1 SLV-3, válvula deslizante de 3 vías, 2 posiciones, #10-32
- 1 SP0-2-BLK, conector para deslizar en "L" D.I. 1/16 a #10-32
- 1 mangueras y tuberías varias
- 3 0107-33, tuercas hexagonales
- 1 0107-15-ENP, tuerca
- 2 0107-18-ENP, tuercas
- 22 0026-51, tornillos con cabeza
- 6 0026-52, tornillos con cabeza
- 2 0026-53, tornillos con cabeza
- 1 15027-ENP, conector mampara #10-32
- 1 15453, acoplador macho, #10-32
- 1 17535, etiqueta de punto de pellizco
- 1 11750-2-ENP, conector tipo espiga para manguera D.I. 1/16" a #3-56
- 6 11755-ENP, tapón tornillo, #10-32
- 19 11761-2, juntas Buna-N
- 11 11918-1, soportes para montaje 90°
- 2 11925, actuador seguidor de leva de rodillo
- 1 CS-2568-2, placa de montaje de acrílico\*

\* Solo incluido con No. de parte EK-3



## Componentes de kit de válvula

- 1 BFC-2AK, control de flujo por bloqueo de 2 estaciones, regulación de salida con perilla ajustable.
- 1 CS-2569, manómetro.
- 1 FV-5-ENP, válvula con retorno activada por resorte con émbolo, #10-32.
- 2 FV-5D-ENP, válvulas con doble émbolo de 2 posiciones, #10-32
- 1 MAN-12-ENP, manifold de 12 puertos.
- 1 MAT-2.0-ENP, cámara de volumen en línea.
- 4 MAV-3-ENP, válvulas de asiento, #10-32.
- 1 MAVO-3-ENP, válvula de corredera normalmente abierta, #10-32.
- 1 MJTV-5-ENP, válvula de corredera de 2 posiciones, vástago de latón, 1/8" NPT.
- 5 MPA-3-ENP, actuadores con retorno por resorte, efecto simple, #10-32.
- 2 MPA-5-ENP, actuadores con retorno por resorte, efecto simple, #10-32.
- 1 MSV-1-ENP, válvula de doble efecto, salida macho #10-32, entradas hembra #10-32.
- 2 PC-1G-ENP, botones de presión cautivos, diámetro 1/8", verde.
- 1 PC-1R-ENP, botón de presión cautivo, diámetro 1/8", rojo.
- 9 PQ-MC05N, conectores rápidos macho, tubo 5/32", rosca #10-32.
- 30 PQ-ME05N, conectores rápidos macho, codo, tubo 5/32", rosca #10-32.
- 3 PQ-ME05P, conectores rápidos macho, codo, tubo 5/32", 1/8" NPT.
- 1 PV-1-ENP, válvula de pulso, #10-32.
- 1 SP0-2-BLK, conector para deslizar en "L" D.I. 1/16 a #10-32.
- 1 TV-3SF-ENP, válvula de corredera de 2 posiciones, rosca #10-32.
- 1 mangueras y tuberías varias.
- 1 0107-15-ENP, tuerca.
- 1 0107-18-ENP, tuerca.
- 4 0019-4, tornillos.
- 26 0026-51, tornillos.
- 1 15027-ENP, conector mampara #10-32.
- 1 11750-2-ENP, conector tipo espiga para manguera 1/16" D.I. a #3-56.
- 31 11761-2, juntas de Buna-N.
- 15 11918-1, soportes para montaje 90°.
- 1 3822-1, abrazadera de acero.
- 1 CS-2567-2, placa de montaje de acrílico\*

\* Solo incluido con No. de parte EK-3

## Longitud

PARA CONVERTIR		Pulgada	A		Milímetro	MULTIPLICAR POR		25.40	
		Milímetro			Pulgada			0.03937	
<b>pulg</b>	<b>mm</b>	<b>pulg</b>	<b>mm</b>	<b>pulg</b>	<b>mm</b>	<b>pulg</b>	<b>mm</b>	<b>pulg</b>	<b>mm</b>
0.025	0.635	0.200	5.080	0.375	9.525	0.550	13.970	0.725	18.415
0.050	1.270	0.225	5.715	0.400	10.160	0.575	14.605	0.750	19.050
0.075	1.905	0.250	6.350	0.425	10.795	0.600	15.240	0.775	19.685
0.100	2.540	0.275	6.985	0.450	11.430	0.625	15.875	0.800	20.320
0.125	3.175	0.300	7.620	0.475	12.065	0.650	16.510	0.825	20.955
0.150	3.810	0.325	8.255	0.500	12.700	0.675	17.145	0.850	21.590
0.175	4.445	0.350	8.890	0.525	13.335	0.700	17.780	0.875	22.225

## Flujo

PARA CONVERTIR		cfm (pies cúbicos/min)	A		L / min (litros/min)	MULTIPLICAR POR		28.317	
		L / min (litros/min)			cfm (pies cúbicos/min)			0.03531	
<b>cfm</b>	<b>L / min</b>	<b>cfm</b>	<b>L / min</b>	<b>cfm</b>	<b>L / min</b>	<b>cfm</b>	<b>L / min</b>	<b>cfm</b>	<b>L / min</b>
0.5	14.159	4.0	113.268	7.5	212.380	11.0	311.493	14.5	410.606
1.0	28.317	4.5	127.427	8.0	226.539	11.5	325.652	15.0	438.924
1.5	42.476	5.0	141.585	8.5	240.698	12.0	339.811	16.0	453.07
2.0	56.634	5.5	155.744	9.0	254.857	12.5	353.970	17.0	481.39
2.5	70.793	6.0	169.903	9.5	269.016	13.0	368.129	18.0	509.71
3.0	84.951	6.5	184.062	10.0	283.175	13.5	382.288	19.0	538.02
3.5	99.110	7.0	198.221	10.5	297.334	14.0	396.447	20.0	566.34

## Presión

PARA CONVERTIR		psig (libras/pulgada cuadrada)	A		bar	MULTIPLICAR POR		0.06895	
		bar			psig (libras/pulgada cuadrada)			14.50	
<b>psig</b>	<b>bar</b>	<b>psig</b>	<b>bar</b>	<b>psig</b>	<b>bar</b>	<b>psig</b>	<b>bar</b>	<b>psig</b>	<b>bar</b>
2.5	0.17	20.0	1.38	37.5	2.59	55.0	3.79	72.5	5.00
5.0	0.34	22.5	1.55	40.0	2.76	57.5	3.96	75.0	5.17
7.5	0.52	25.0	1.72	42.5	2.93	60.0	4.14	77.5	5.34
10.0	0.69	27.5	1.90	45.0	3.10	62.5	4.31	80.0	5.52
12.5	0.86	30.0	2.07	47.5	3.28	65.0	4.48	82.5	5.69
15.0	1.03	32.5	2.24	50.0	3.45	67.5	4.65	85.0	5.86
17.5	1.21	35.0	2.41	52.5	3.62	70.0	4.83	87.5	6.03

## Fuerza

PARA CONVERTIR		libras (lb)	A		newton (N)	MULTIPLICAR POR		4.448	
		newton (N)			libras (lb)			0.2248	
<b>lb</b>	<b>N</b>	<b>lb</b>	<b>N</b>	<b>lb</b>	<b>N</b>	<b>lb</b>	<b>N</b>	<b>lb</b>	<b>N</b>
0.25	1.1	2.00	8.9	3.75	16.7	5.50	24.5	7.25	32.2
0.50	2.2	2.25	10.0	4.00	17.8	5.75	25.6	7.50	33.4
0.75	3.3	2.50	11.1	4.25	18.9	6.00	26.7	7.75	34.5
1.00	4.4	2.75	12.2	4.50	20.0	6.25	27.8	8.00	35.6
1.25	5.6	3.00	13.3	4.75	21.1	6.50	28.9	8.25	36.7
1.50	6.7	3.25	14.5	5.00	22.2	6.75	30.0	8.50	37.8
1.75	7.8	3.50	15.6	5.25	23.4	7.00	31.1	8.75	38.9

## Temperatura

PARA CONVERTIR		Fahrenheit (°F)	A		Celsius (°C)	MULTIPLICAR POR		(°F - 32) / 1.8	
		Celsius (°C)			Fahrenheit (°F)			1.8 °C + 32	
<b>°F</b>	<b>°C</b>	<b>°F</b>	<b>°C</b>	<b>°F</b>	<b>°C</b>	<b>°F</b>	<b>°C</b>	<b>°F</b>	<b>°C</b>
5	-15.0	40	+4.4	75	23.9	110	43.3	145	62.8
10	-12.2	45	+7.2	80	26.7	115	46.1	150	65.6
15	-9.4	50	+10.0	85	18.9	120	48.9	155	68.3
20	-6.7	55	+12.8	90	32.2	125	51.7	160	71.1
25	-3.9	60	15.6	95	35.0	130	54.4	165	73.9
30	-1.1	65	18.3	100	37.8	135	57.2	170	76.7
35	+1.7	70	21.1	105	+40.6	140	60.0	175	79.4

No. de parte	Descripción	Página
0035-2	Conectores Minimatic	324
1022	Válvula de control	170
1030	Válvula de control	170
1043	Válvula de control	171
1044	Válvula de control	171
11130-__	Silenciadores de escape	326
11406-__	Accesorios de válvulas	121
11467	Actuador de botón de presión	145
11468	Actuador de botón de presión	145
11469	Actuador de botón de presión	145
11674-__	Adaptadores de conexiones rápidas de botón de presión	298
11675-__	Adaptadores de conexiones rápidas de botón de presión	312
11749-__	Conectores Minimatic	322
11750-2	Conectores Minimatic	314
11752-__	Conectores Minimatic	314
11755	Conectores Minimatic	324
11761-__	Conectores Minimatic	325
11767	Accesorio de cilindro de latón	88
11770	Llave	325
11782-__	Conectores Minimatic	314
11792-__	Conectores Minimatic	324
11916-__	Accesorios de válvulas	138
11917-1	Cilindro de latón/Accesorio de válvula	93, 146
11917-2	Cilindro de latón/Accesorio de válvula	93, 146
11918-1	Cilindro de latón/Accesorio de válvula	93, 146
11918-2	Cilindro de latón/Accesorio de válvula	93, 146
11923	Conectores Minimatic	320
11924-__	Conectores Minimatic	316
11925	Accesorio de válvula	136
11996	Accesorio de cilindro de latón	93
11997	Accesorio de cilindro de latón	93
11999	Conectores Minimatic	321
12292	Conectores Minimatic	322
12296	Accesorio de válvula	136
12375	Válvula de control	167
12841	Conectores Minimatic	314
12842	Conectores Minimatic	314
12843	Conectores Minimatic	314
12844	Conectores Minimatic	316
12845	Conectores Minimatic	316
12959	Accesorio de válvula	132
15002-__	Conectores Minimatic	322
15004	Conector Minimatic	321
15009	Accesorio de cilindro de latón	98
15010	Conector Minimatic	321
15015	Accesorio de cilindro de latón	98, 101
15018-__	Soportes para montaje	146
15027	Conector Minimatic	324
15028-__	Conectores Minimatic	327
15029-__	Conectores Minimatic	324
15036	Conector Minimatic	323
15040	Conector Minimatic	321
15045	Conector Minimatic	315
15050	Conector Minimatic	321
15055	Conector Minimatic	316
15060	Conector Minimatic	321
15070	Conector Minimatic	326

No. de parte	Descripción	Página
15080	Conector Minimatic	326
15090-__	Conectores Minimatic	322
15155	Conector Minimatic	320
15160	Conector Minimatic	320
15453	Conector Minimatic	321
15481-__	Manifolds de válvulas electrónicas	191
15482-__	Manifolds de válvulas electrónicas	191
15490-__	Manifolds de válvulas electrónicas	191, 202
15491-__	Manifolds de válvulas electrónicas	191
15492-1	Manifolds de válvulas electrónicas	202
15601	Accesorio de válvula	149
15681-__	Manifolds de válvulas electrónicas	195
15682-__	Manifolds de válvulas electrónicas	195
15781-__	Manifolds de válvulas electrónicas	202
17555	Kit de conectores Minimatic	335
17555-QC1	Kit de conectores Minimatic	335
17555-SF1	Kit de conectores Minimatic	324
1CJ2/3	Conectores Minimatic	316
1CJF	Conector Minimatic	323
2010	Válvula de control	172
2010-050	Accesorio de válvula	146
2011-012	Accesorio de válvula	146
2011-1	Válvula de control	157
2012-__	Válvulas de control	172
2013-__	Válvulas de control	173, 189
2020	Amplificador EV	174
2021	Amplificador EV	174
26081-__	Manifolds de válvulas electrónicas	199
26082-__	Manifolds de válvulas electrónicas	199
26083-__	Manifolds de válvulas electrónicas	199
26084-__	Manifolds de válvulas electrónicas	199
26090-__	Manifolds de válvulas electrónicas	200
27001-__	Bobinas de reemplazo Maximatic	238
27002-__	Bobinas de reemplazo Maximatic	238
27021	Elemento de filtro Maximatic, 5 micras	354
27022	Elemento de filtro Maximatic, 5 micras	354
27023	Elemento de filtro Maximatic, 5 micras	354
27024	Elemento de filtro Maximatic, 5 micras	354
27025	Elemento de filtro Maximatic, 5 micras	354
27037-__	Kits de reemplazo Maximatic	350
27040-__	Kits de reconstrucción Maximatic	237
27041-__	Elementos para montaje Maximatic	237
27050	Elemento de filtro Maximatic, 25 micras	354
27051	Elemento de filtro Maximatic, 25 micras	354
27052	Elemento de filtro Maximatic, 25 micras	354
27053	Elemento de filtro Maximatic, 25 micras	354
27054	Elemento de filtro Maximatic, 25 micras	354
27055-__	Boles de reemplazo Maximatic	353
27057-__	Boles de reemplazo Maximatic	353
27059-__	Boles de reemplazo Maximatic	353
27060-__	Boles de reemplazo Maximatic	353
27065-__	Bobinas de reemplazo Maximatic	238
27070-__	Boles de reemplazo Maximatic	353
27801-PKG	Tuerca de retención de boquilla de soplado	333
2CP-__	Conectores Minimatic	323
3200-006	Accesorio de válvula	146
3200-A	Válvula de control direccional	174

No. de parte	Descripción	Página
3810-__	Conectores Minimatic	320
3811-1-RL	Mangueras y tubería	337
3831	Conector de válvula electrónica	190
3849-1	Silenciador de válvula modular	289
3BDD-__	Cilindros de latón	92
3BDS-__	Cilindros de latón	92
3CD-__	Cilindros de latón	92
3CS-__	Cilindros de latón	91
3PS-1/2	Cilindros de latón	91
3SD-__	Cilindros de latón	92
3SS-__	Cilindros de latón	91
3SS-AR-1/2	Cilindros de latón	91
4CQ2/3/4	Conectores Minimatic	316
4CQF/K/N	Conectores Minimatic	323
5000-__	Pinzas Minimatic	341
5100-3-__	Interruptores eléctricos	149
6CW2/3/4	Conectores Minimatic	316
6CWF/K/N/Y	Conectores Minimatic	323
7D-__	Cilindros de latón	100
7DD-__	Cilindros de latón	10
7S-1	Cilindro de latón	99
7SD-__	Cilindros de latón	99
7SS-1	Cilindro de latón	99
7SS-AR-1	Cilindro de latón	99
8CZ2	Conector Minimatic	316
8CZ3	Conector Minimatic	316
8CZ4	Conector Minimatic	316
8CZF	Conector Minimatic	323
8CZN	Conector Minimatic	323
8CZY	Conector Minimatic	323
8CZD	Conector Minimatic	323
9002-01	Accesorio de válvula	146
9BDD-__	Cilindros de latón	95
9BDS-__	Cilindros de latón	95
9BS-__	Cilindros de latón	94
9CD-__	Cilindros de latón	95
9CS-__	Cilindros de latón	94
9PS-3/4	Cilindros de latón	94
9SD-__	Cilindros de latón	95
9SS-__	Cilindros de latón	94
9SS-AR-1	Cilindro de latón	96
A-EC-__	Válvulas electrónicas analíticas	179-186
A-ET-__	Válvulas electrónicas analíticas	179-186
A-EV-__	Válvulas electrónicas analíticas	179-186
A-EW-__	Válvulas electrónicas analíticas	179-186
A-ECO-__	Válvulas electrónicas analíticas	179-186
A-ETO-__	Válvulas electrónicas analíticas	179-186
A-EVO-__	Válvulas electrónicas analíticas	179-186
A-EWO-__	Válvulas electrónicas analíticas	179-186
AF-BDD-10-__	Cilindros compactos AFO	79
AF-BDD-12-__	Cilindros compactos AFO	80
AF-BDD-17-__	Cilindros compactos AFO	81
AF-BDD-24-__	Cilindros compactos AFO	82
AF-BDD-32-__	Cilindros compactos AFO	83
AF-BDD-40-__	Cilindros compactos AFO	84
AF-BDR-10-__	Cilindros compactos AFO	79
AF-BDR-12-__	Cilindros compactos AFO	80

No. de parte	Descripción	Página
AF-BDR-17-__	Cilindros compactos AFO	81
AF-BDR-24-__	Cilindros compactos AFO	82
AF-BDR-32-__	Cilindros compactos AFO	83
AF-BDR-40-__	Cilindros compactos AFO	84
AF-BRR-10-__	Cilindros compactos AFO	79
AF-BRR-12-__	Cilindros compactos AFO	80
AF-BRR-17-__	Cilindros compactos AFO	81
AF-BRR-24-__	Cilindros compactos AFO	82
AF-BRR-32-__	Cilindros compactos AFO	83
AF-BRR-40-__	Cilindros compactos AFO	84
AF-BSR-10-__	Cilindros compactos AFO	79
AF-BSR-12-__	Cilindros compactos AFO	80
AF-BSR-17-__	Cilindros compactos AFO	81
AF-BSR-24-__	Cilindros compactos AFO	82
AF-BSR-32-__	Cilindros compactos AFO	83
AF-BSR-40-__	Cilindros compactos AFO	84
AF-FDD-10-__	Cilindros compactos AFO	79
AF-FDD-12-__	Cilindros compactos AFO	80
AF-FDD-17-__	Cilindros compactos AFO	81
AF-FDD-24-__	Cilindros compactos AFO	82
AF-FDD-32-__	Cilindros compactos AFO	83
AF-FDD-40-__	Cilindros compactos AFO	84
AF-FDR-10-__	Cilindros compactos AFO	79
AF-FDR-12-__	Cilindros compactos AFO	80
AF-FDR-17-__	Cilindros compactos AFO	81
AF-FDR-24-__	Cilindros compactos AFO	82
AF-FDR-32-__	Cilindros compactos AFO	83
AF-FDR-40-__	Cilindros compactos AFO	84
AF-FRR-10-__	Cilindros compactos AFO	79
AF-FRR-12-__	Cilindros compactos AFO	80
AF-FRR-17-__	Cilindros compactos AFO	81
AF-FRR-24-__	Cilindros compactos AFO	82
AF-FRR-32-__	Cilindros compactos AFO	83
AF-FRR-40-__	Cilindros compactos AFO	84
AF-FSR-10-__	Cilindros compactos AFO	79
AF-FSR-12-__	Cilindros compactos AFO	80
AF-FSR-17-__	Cilindros compactos AFO	81
AF-FSR-24-__	Cilindros compactos AFO	82
AF-FSR-32-__	Cilindros compactos AFO	83
AF-FSR-40-__	Cilindros compactos AFO	84
AFHS-__	Interruptores de efecto Hall AFO	85-86
AF-RDR-10-__	Cilindros compactos AFO	79
AF-RDR-12-__	Cilindros compactos AFO	80
AF-RDR-17-__	Cilindros compactos AFO	81
AF-RDR-24-__	Cilindros compactos AFO	82
AF-RDR-32-__	Cilindros compactos AFO	83
AF-RDR-40-__	Cilindros compactos AFO	84
AF-RRR-10-__	Cilindros compactos AFO	79
AF-RRR-12-__	Cilindros compactos AFO	80
AF-RRR-17-__	Cilindros compactos AFO	81
AF-RRR-24-__	Cilindros compactos AFO	82
AF-RRR-32-__	Cilindros compactos AFO	83
AF-RRR-40-__	Cilindros compactos AFO	84
AF-RSR-10-__	Cilindros compactos AFO	79
AF-RSR-12-__	Cilindros compactos AFO	80
AF-RSR-17-__	Cilindros compactos AFO	81
AF-RSR-24-__	Cilindros compactos AFO	82

No. de parte	Descripción	Página
AF-RSR-32-__	Cilindros compactos AFO	83
AF-RSR-40-__	Cilindros compactos AFO	84
AF-TDD-10-__	Cilindros compactos AFO	79
AF-TDD-12-__	Cilindros compactos AFO	80
AF-TDD-17-__	Cilindros compactos AFO	81
AF-TDD-24-__	Cilindros compactos AFO	82
AF-TDD-32-__	Cilindros compactos AFO	83
AF-TDD-40-__	Cilindros compactos AFO	84
AF-TDR-10-__	Cilindros compactos AFO	79
AF-TDR-12-__	Cilindros compactos AFO	80
AF-TDR-17-__	Cilindros compactos AFO	81
AF-TDR-24-__	Cilindros compactos AFO	82
AF-TDR-32-__	Cilindros compactos AFO	83
AF-TDR-40-__	Cilindros compactos AFO	84
AF-TRR-10-__	Cilindros compactos AFO	79
AF-TRR-12-__	Cilindros compactos AFO	80
AF-TRR-17-__	Cilindros compactos AFO	81
AF-TRR-24-__	Cilindros compactos AFO	82
AF-TRR-32-__	Cilindros compactos AFO	83
AF-TRR-40-__	Cilindros compactos AFO	84
AF-TRR-10-__	Cilindros compactos AFO	79
AF-TSR-12-__	Cilindros compactos AFO	80
AF-TSR-17-__	Cilindros compactos AFO	81
AF-TSR-24-__	Cilindros compactos AFO	82
AF-TSR-32-__	Cilindros compactos AFO	83
AF-TSR-40-__	Cilindros compactos AFO	84
AF-UDD-10-__	Cilindros compactos AFO	79
AF-UDD-12-__	Cilindros compactos AFO	80
AF-UDD-17-__	Cilindros compactos AFO	81
AF-UDD-24-__	Cilindros compactos AFO	82
AF-UDD-32-__	Cilindros compactos AFO	83
AF-UDD-40-__	Cilindros compactos AFO	84
AF-UDH-10-__	Cilindros compactos AFO	79
AF-UDH-12-__	Cilindros compactos AFO	80
AF-UDH-17-__	Cilindros compactos AFO	81
AF-UDH-24-__	Cilindros compactos AFO	82
AF-UDH-32-__	Cilindros compactos AFO	83
AF-UDH-40-__	Cilindros compactos AFO	84
AF-UDH-10-__	Cilindros compactos AFO	79
AF-UDR-12-__	Cilindros compactos AFO	80
AF-UDR-17-__	Cilindros compactos AFO	81
AF-UDR-24-__	Cilindros compactos AFO	82
AF-UDR-32-__	Cilindros compactos AFO	83
AF-UDR-40-__	Cilindros compactos AFO	84
AF-URR-10-__	Cilindros compactos AFO	79
AF-URR-12-__	Cilindros compactos AFO	80
AF-URR-17-__	Cilindros compactos AFO	81
AF-URR-24-__	Cilindros compactos AFO	82
AF-URR-32-__	Cilindros compactos AFO	83
AF-URR-40-__	Cilindros compactos AFO	84
AF-URR-10-__	Cilindros compactos AFO	79
AF-USR-12-__	Cilindros compactos AFO	80
AF-USR-17-__	Cilindros compactos AFO	81
AF-USR-24-__	Cilindros compactos AFO	82
AF-USR-32-__	Cilindros compactos AFO	83
AF-USR-40-__	Cilindros compactos AFO	79
AJ__	Boquillas de soplado	333

No. de parte	Descripción	Página
AR-__	Actuadores	127
AVT-__	<b>¡AMPLIADO!</b> Tanques de volumen de aire	65
BFC-__	Válvulas de control de flujo de bloqueo	161
BHH2-__	Manifolds de bloque	327
BHH4-__	Manifolds de bloque	327
BTT2-__	Manifolds de bloque	327
BTT4-__	Manifolds de bloque	327
BNM-__	Válvulas de aguja de bloque	161
BNV-__	Válvulas de aguja de bloque	161
C2A-__	Conectores de válvulas electrónicas	217
C2-RB__	Conectores de válvulas electrónicas	217
C22/C32/C33	Conectores tipo espiga Minimatic	315
C3-RXB18	Conectores de válvulas electrónicas	200
C42/C43/C44	Conectores tipo espiga Minimatic	315
CB-0595	Soporte para montaje	12
CB-0895	Soporte para montaje	19
CB-1795	Soporte para montaje	29, 33, 39
CB-2095	Soporte para montaje	43
CB-2495	Soporte para montaje	58, 62
CB-3295	Soporte para montaje	59, 61
CB-4895	Soporte para montaje	63
CBR-24-__	Cilindros de acero inoxidable	48
CC-__	Conectores DIN	224
CDR-24-__	Cilindros de acero inoxidable	46
CFR-24-__	Cilindros de acero inoxidable	48
CM-011(-PQ)	Placa de circuito neumático	243
CM-023(-PQ)	Placa de circuito neumático	245-246
CM-024	Placa de circuito neumático	253
CM-025	Placa de circuito neumático	253
CM-026	Placa de circuito neumático	253
CM-027	Placa de circuito neumático	253
CM-028(-PQ)	Placa de circuito neumático	249
CM-03(-PQ)	Placa de circuito neumático	242
CM-031(-PQ)	Placa de circuito neumático	251
CM-033(-PQ)	Placa de circuito neumático	252
CM-034(-PQ)	Placa de circuito neumático	247
CM-035	Placa de circuito neumático	253
CM-036	Placa de circuito neumático	258
CM-037	Placa de circuito neumático	258
CM-038(-PQ)	Placa de circuito neumático	248, 258
CM-04	Placa de circuito neumático	258
CM-06(-PQ)	Placa de circuito neumático	250
CM-08(-PQ)	Placa de circuito neumático	244
CPS-C8Q5	Accesorio de cilindro	64
CR-EC__	Válvulas electrónicas	183
CR-ECO__	Válvulas electrónicas	186
CR-ET__	Válvulas electrónicas	183
CR-ETO__	Válvulas electrónicas	186
CR-EV__	Válvulas electrónicas	183
CR-EVO__	Válvulas electrónicas	186
CR-EW__	Válvulas electrónicas	183
CR-EWO__	Válvulas electrónicas	186
CRR-24-__	Cilindros de acero inoxidable	52
CR-SDD-10-__	Cilindros resistentes a la corrosión	72
CR-SDD-12-__	Cilindros resistentes a la corrosión	73
CR-SDD-17-__	Cilindros resistentes a la corrosión	74
CR-SDD-20-__	Cilindros resistentes a la corrosión	75

No. de parte	Descripción	Página
CR-SDD-24-__	Cilindros resistentes a la corrosión	76
CR-SDR-10-__	Cilindros resistentes a la corrosión	72
CR-SDR-12-__	Cilindros resistentes a la corrosión	73
CR-SDR-17-__	Cilindros resistentes a la corrosión	74
CR-SDR-20-__	Cilindros resistentes a la corrosión	75
CR-SDR-24-__	Cilindros resistentes a la corrosión	76
CR-UDR-10-__	Cilindros resistentes a la corrosión	72
CR-UDR-12-__	Cilindros resistentes a la corrosión	73
CR-UDR-17-__	Cilindros resistentes a la corrosión	74
CR-UDR-20-__	Cilindros resistentes a la corrosión	75
CR-UDR-24-__	Cilindros resistentes a la corrosión	76
CS-2690	Kit educativo de soporte para montaje	360
CSR-24-__	Cilindros de acero inoxidable	49
CT0-__	Conectores tipo espiga Minimatic	317
CT2/3/4	Conectores tipo espiga Minimatic	314
DT-__	<b>¡NUEVO!</b> Válvulas electrónicas	203
DV-__	<b>¡NUEVO!</b> Válvulas electrónicas	203
E10M/HM/LM-__	Manifolds y placas de válvulas de 10 mm	219-221
E10SM-__	Manifolds y placas de válvulas de 10 mm	221
E15M/HM-__	Manifolds y placas de válvulas de 15 mm	226-227
E15SM-__	Manifolds y placas de válvulas de 15 mm	217
E210-__	Válvulas de 10 mm	216
E210H-__	Válvulas de 10 mm	219
E215-__	Válvulas de 15 mm	223
E215H-__	Válvulas de 15 mm	226
E2L10-__	Válvulas de 10 mm de traba	218
E310-__	Válvulas de 10 mm	216
E311E-__	Válvulas de 10 mm	220
E315-__	Válvulas de 15 mm	223
E2L15-__	Válvulas de 15 mm de traba	225
E3L15-__	Válvulas de 15 mm de traba	225
E3O10-__	Válvulas de 10 mm	216
E3O15-__	Válvulas de 15 mm	223
EBR-24-__	Cilindros de acero inoxidable	54
EC-2-__	Válvulas electrónicas	183
EC-2M-__	Válvulas electrónicas	183
EC-3-__	Válvulas electrónicas	185
EC-3M-__	Válvulas electrónicas	185
EC-P-__	Válvulas electrónicas	206
EC-PM-__	Válvulas electrónicas	206
ECN-2M-__	Válvulas electrónicas	196
ECN-3M-__	Válvulas electrónicas	196
ECO-3-__	Válvulas electrónicas	186
ECO-3M-__	Válvulas electrónicas	186
ECR-2-__	Válvulas electrónicas	184
ECR-2M-__	Válvulas electrónicas	184
EDR-24-__	Cilindros de acero inoxidable	51
EFB-__	<b>¡NUEVO!</b> Circuitos para llenado y purga	210
EFR-24-__	Cilindros de acero inoxidable	54
EGV-__	<b>¡NUEVO!</b> Válvulas de asiento	212-213
EI-__	Válvulas electrónicas	188
EIO-__	Válvulas electrónicas	188
EK-2/3	Kits educativos de capacitación	360
EMC-__	Tarjetas de manifolds electrónicas	192-193
EM-__	Válvulas montadas en perno EM	194
EMO-__	Válvulas montadas en perno EM	194
ERR-24-__	Cilindros de acero inoxidable	52

No. de parte	Descripción	Página
ES-1/ES-1-GP	Interruptores electrónicos	149
ES-2B-__	Válvulas electrónicas	197
ES-2S-__	Válvulas electrónicas	197
ES-2T-__	Válvulas electrónicas	197
ES-2W-__	Válvulas electrónicas	197
ES-3B-__	Válvulas electrónicas	197
ES-3S-__	Válvulas electrónicas	197
ES-3T-__	Válvulas electrónicas	197
ES-3W-__	Válvulas electrónicas	197
ESM-CP	Manifold de válvulas electrónicas	199
ESN-24-__	Cilindros de acero inoxidable	49
ESO-3B-__	Válvulas electrónicas	198
ESO-3S-__	Válvulas electrónicas	198
ESO-3T-__	Válvulas electrónicas	198
ESO-3W-__	Válvulas electrónicas	198
ESR-24-__	Cilindros de acero inoxidable	49
ET-C48	Válvula electrónica	190
ET-C120	Válvula electrónica	190
ET-2-__	Válvulas electrónicas	183
ET-2M-__	Válvulas electrónicas	183
ET-3-__	Válvulas electrónicas	185
ET-3M-__	Válvulas electrónicas	185
ET-P-__	Válvulas electrónicas	206
ET-PM-__	Válvulas electrónicas	206
ETN-2M-__	Válvulas electrónicas	187
ETN-3M-__	Válvulas electrónicas	187
ETO-3-__	Válvulas electrónicas	186
ETO-3M-__	Válvulas electrónicas	186
ETR-2-__	Válvulas electrónicas	184
ETR-2M-__	Válvulas electrónicas	184
EV-2-__	Válvulas electrónicas	183
EV-2M-__	Válvulas electrónicas	183
EV-3-__	Válvulas electrónicas	185
EV-3M-__	Válvulas electrónicas	185
EV-P-__	Válvulas electrónicas	206
EV-PM-__	Válvulas electrónicas	206
EVB-__	Válvulas electrónicas	189
EVN-2M-__	Válvulas electrónicas	187
EVN-3M-__	Válvulas electrónicas	187
EVO-3-__	Válvulas electrónicas	186
EVO-3M-__	Válvulas electrónicas	186
EVPD-__	Válvulas electrónicas	207
EVR-2-__	Válvulas electrónicas	184
EVR-2M-__	Válvulas electrónicas	184
EW-2-__	Válvulas electrónicas	183
EW-2M-__	Válvulas electrónicas	183
EW-3-__	Válvulas electrónicas	185
EW-3M-__	Válvulas electrónicas	185
EWO-3-__	Válvulas electrónicas	186
EWO-3M-__	Válvulas electrónicas	186
EWR-2-__	Válvulas electrónicas	184
EWR-2M-__	Válvulas electrónicas	184
FB-0591	Soporte para montaje	12
FB-0592	Soporte para montaje	12
FB-0891	Soporte para montaje	16, 23
FB-0892	Soporte para montaje	16, 19, 23
FB-1291	Soporte para montaje	29



No. de parte	Descripción	Página
FB-1791	Soporte para montaje	29, 33, 39
FB-2491	Soporte para montaje	43, 51
FB-2891	Soporte para montaje	55
FB-3291	Soporte para montaje	59
FB-4091	Soporte para montaje	61
FB-4891	Soporte para montaje	63
FBV-3__	Válvulas de control direccional	125
FDR-08__	Cilindros de acero inoxidable	14
FDR-10__	Cilindros de acero inoxidable	21
FDR-12__	Cilindros de acero inoxidable	25
FDR-17__	Cilindros de acero inoxidable	35
FDR-24__	Cilindros de acero inoxidable	46
FRR-24__	Cilindros de acero inoxidable	48
FSR-08__	Cilindros de acero inoxidable	13
FSR-10__	Cilindros de acero inoxidable	21
FSR-12__	Cilindros de acero inoxidable	24
FSR-17__	Cilindros de acero inoxidable	34
FSR-24__	Cilindros de acero inoxidable	45
FTV-3__	Válvulas de control direccional	121
FV-3__	Válvulas de control direccional	119
FV-4__	Válvulas de control direccional	119-120
FV-5__	Válvulas de control direccional	120
GCV-__	<b>¡NUEVO!</b> Válvulas de control	151
GNV-__	<b>¡NUEVO!</b> Válvulas de control	155-156
GPS-__	Accesorios de cilindro	64
GV-3/4	<b>¡NUEVO!</b> Válvulas de control direccional	123
GTV-3/4	<b>¡NUEVO!</b> Válvulas de control direccional	123
H9C-__	Cilindros de latón	96-97
H9D-__	Cilindros de latón	97
H9S-__	Cilindros de latón	96
H9U-__	Cilindros de latón	97
HV-3/4	<b>¡NUEVO!</b> Válvulas de control direccional	122
HTV-3/4	<b>¡NUEVO!</b> Válvulas de control direccional	122
IND-__	Indicadores de presión	168
JEV-__	Válvulas de escape	165
JFC-2A	Válvula de control	158
JFC-2B	Válvula de control	158
JFC-3__	Válvulas de control	158
JFC-4__	Válvulas de control	159
JFC-5__	Válvulas de control	159
JLEV-__	Válvulas de escape	165
JPC-__	Válvulas de control	152
JSLV-2__	Válvulas de control direccional	126
JSLV-3__	Válvulas de control direccional	126
JSV-2__	Válvulas de doble efecto	163
LVA-__	Válvulas de control	127
LVAO-__	Válvulas de control	127
MAC-__	Obturadores de aire	167
MAN-ASF1-__	Manifolds	328
MAN-ALF1-__	Manifolds	328
MAN-ALF2-__	Manifolds	328
MAN-ALY2-__	Manifolds	328
MAN-ALY6-__	Manifolds	328
MAN-12	Conector Minimatic	326
MAR-1__	Reguladores	150
MAS-__	Interruptores activados por presión	148
MAT-__	Cámaras de volumen	166

No. de parte	Descripción	Página
MAV-2__	Válvulas de control direccional	112-113
MAV-3__	Válvulas de control direccional	112-113
MAV-4__	Válvulas de control direccional	112-113
MAVO-2__	Válvulas de control direccional	112-113
MAVO-3__	Válvulas de control direccional	112-113
MBA-1	Actuador	136
MCV-__	Válvulas antirretorno	151
MEV-2	Válvula de escape	164
MFC-2	Válvula de control de flujo	157
MFC-3__	Válvulas de control de flujo	158
MJCV-__	Válvulas antirretorno	151
MJQC-B4B4	Conexión rápida	329
MJQC-B4MP	Conexión rápida	329
MJQC-CB4	Conexión rápida	330
MJQC-CFT	Conexión rápida	330
MJQC-CMP	Conexión rápida	330
MJQC-CMQ	Conexión rápida	330
MJQC-CPB	Conexión rápida	330
MJQC-CPF	Conexión rápida	330
MJQC-MPB4	Conexión rápida	329
MJQC-PBB4	Conexión rápida	329
MJQC-PFB4	Conexión rápida	329
MJQC-VB4	Conexión rápida	329
MJQC-VFP	Conexión rápida	330
MJQC-VFT	Conexión rápida	330
MJQC-VMP	Conexión rápida	330
MJQC-VMQ	Conexión rápida	330
MJQC-VMT	Conexión rápida	330
MJSV-1	Válvula de doble efecto	163
MJTV-3__	Válvulas de control direccional	118
MJTV-4__	Válvulas de control direccional	118
MJTV-5__	Válvulas de control direccional	118
MJV-2__	Válvulas de control direccional	114
MJV-3__	Válvulas de control direccional	114
MJV-4__	Válvulas de control direccional	114
MJVO-2__	Válvulas de control direccional	114
MJVO-3__	Válvulas de control direccional	114
MLV-3	Válvula de control direccional	111
MMA-3__	Válvulas de 3 vías Maximatic	128
MMA-4__	Válvulas de 4 vías Maximatic	129-130
MME-2__	Válvulas de acción directa Maximatic	232
MME-3__	Válvulas de 3 vías Maximatic	232-233
MME-4__	Válvulas de 4 vías Maximatic	234-16
MMF-__	Filtros Maximatic	348
MMFRL-__	Filtros reguladores lubricantes Maximatic	345-346
MMFRLS-__	Filtros reguladores lubricantes apilables Maximatic	346
MMFRS-__	Filtros reguladores apilables Maximatic	347
MMH-__	Elementos para montaje Maximatic	351-355
MML-__	Lubricantes Maximatic	350
MMM-__	Manifolds Maximatic	131, 238
MMR-__	Reguladores Maximatic	349
MMSV-3__	Válvulas de cierre Maximatic	349
MMV-F__	Válvulas de pedal	134
MMV-P__	Válvulas vaivén	133
MMV-R__	Válvulas rotativas	134
MMV-L__	Válvulas de palanca	133
MNV-1__	Válvulas de aguja	153

No. de parte	Descripción	Página
MNV-2__	Válvulas de aguja	153
MNV-3__	Válvulas de aguja	153-154
MNV-4__	Válvulas de aguja	154
MPA-10__	Actuadores	138
MPA-3__	Actuadores	137
MPA-5__	Actuadores	137
MPA-7__	Actuadores	137
MPS-2__	Válvulas de control	167
MQC-2	Conexión rápida	331
MQC-2S	Conexión rápida	331
MQC-3	Conexión rápida	331
MQC-3S	Conexión rápida	331
MQC-F	Conexión rápida	331
MQC-F2	Conexión rápida	332
MQC-F2S	Conexión rápida	332
MQC-FS	Conexión rápida	332
MQC-FT	Conexión rápida	332
MQC-V2	Conexión rápida	331
MQC-V3	Conexión rápida	332
MQC-VP	Conexión rápida	332
MRM-6	Conector Minimatic	326
MSV-__	Válvulas de doble efecto	162
MTV-2__	Válvulas de control direccional	116
MTV-3__	Válvulas de control direccional	116
MTV-4__	Válvulas de control direccional	116
MTV-5__	Válvulas de control direccional	116
MVA-10__	Válvulas de control direccional	138
MWV-1-__	Válvulas de control	167
N02-40	Tuerca de montaje	12
N03-32	Tuerca de montaje	18, 21, 25
N04-28A	Tuerca de montaje	14, 32, 35
N04-28B	Tuerca de montaje	14, 31, 35
N05-24	Tuerca de montaje	41
N06-24A	Tuerca de montaje	14, 18, 21, 25, 45
N06-24B	Tuerca de montaje	14, 18, 21, 25, 45
N07-20	Tuerca de montaje	18, 21, 25, 53, 69
N08-20	Tuerca de montaje	31, 57, 61, 63
N10-18	Tuerca de montaje	31, 35, 41, 65, 70, 71
N12-16	Tuerca de montaje	43, 51, 70
N16-14	Tuerca de montaje	55, 71
N20-12	Tuerca de montaje	59
N22-12	Tuerca de montaje	61
N24-12	Tuerca de montaje	63
NYT1-0403-CLT	Mangueras y tubería	337
O-15490-__	Manifolds con limpieza para uso con oxígeno	191
O-15491-__	Manifolds con limpieza para uso con oxígeno	191
O-15581-__	Manifolds con limpieza para uso con oxígeno	191
O-15582-__	Manifolds con limpieza para uso con oxígeno	191
O-EC-__	Válvulas con limpieza para uso con oxígeno	183, 185
O-ECO-__	Válvulas con limpieza para uso con oxígeno	186
O-ET-__	Válvulas con limpieza para uso con oxígeno	183, 185
O-ETO-__	Válvulas con limpieza para uso con oxígeno	186
O-EV-__	Válvulas con limpieza para uso con oxígeno	183, 185
O-EVO-__	Válvulas con limpieza para uso con oxígeno	186
O-EW-__	Válvulas con limpieza para uso con oxígeno	183, 185
O-EWO-__	Válvulas con limpieza para uso con oxígeno	186
PAV-2__	Válvulas de control direccional	117

No. de parte	Descripción	Página
PAV-3__	Válvulas de control direccional	117
PAV-MH	Válvula de control direccional	117
PAVO-2__	Válvulas de control direccional	117
PAVO-3__	Válvulas de control direccional	117
PB-1-__	Botones para palma de mano	132
PB-2-__	Botones para palma de mano	132
PB-30	Actuador de botón de presión	143-144
PB-60	Actuador de botón de presión	143-144
PB-85	Actuador de botón de presión	143-144
PC-3E/F/M	Botones de presión cautivos	140
PC-4__	Botones de presión cautivos	140
PC-5__	Botones de presión cautivos	140
PET1-__	Mangueras y tuberías	340
PG-__	Manómetros	168
PL-01	Actuador de botón de presión	144
PL-02	Actuador de botón de presión	144
PL-03	Actuador de botón de presión	144
PL-04	Actuador de botón de presión	144
PL-05	Actuador de botón de presión	144
PL-06	Actuador de botón de presión	144
PL-07	Actuador de botón de presión	144
PL-08	Actuador de botón de presión	144
PL-09	Actuador de botón de presión	144
PL-10	Actuador de botón de presión	144
PL-11	Actuador de botón de presión	144
PL-12	Actuador de botón de presión	144
PL-13	Actuador de botón de presión	144
PL-31	Actuador de botón de presión	144
PL-32	Actuador de botón de presión	144
PL-33	Actuador de botón de presión	144
PL-34	Actuador de botón de presión	144
PL-35	Actuador de botón de presión	144
PL-36	Actuador de botón de presión	144
PL-37	Actuador de botón de presión	144
PL-38	Actuador de botón de presión	144
PL-K3K-B	Actuador de botón de presión	144
PL-L3M-__	Actuador de botón de presión	144
PL-L4M-R	Actuador de botón de presión	144
PL-P2E-__	Actuadores de botón de presión	144
PL-P2F-__	Actuadores de botón de presión	144
PL-P2M-__	Actuadores de botón de presión	144
PL-P4K-B	Actuador de botón de presión	144
PL-T2T-B	Actuador de botón de presión	144
PL-T3K-B	Actuador de botón de presión	144
PL-T3T-B	Actuador de botón de presión	144
PQ-__	Conectores rápidos	304-312
PQ-CV-__	<b>¡NUEVOS!</b> Controladores de flujo	160
PQ-CI-__	<b>¡NUEVOS!</b> Controladores de flujo	160
PQ-FV-__	<b>¡NUEVOS!</b> Controladores de flujo	160
PQ-RT08QC	Conector rápido/conexión rápida	331
PQ/BT08QC	Conector rápido/conexión rápida	331
P22-__	Actuadores de botón de presión	143
PT-15M	Contador	169
PV-1__	Válvulas de pulso	166
R-101-__	Accesorios de válvulas modulares	258
R-102-__	Accesorios de válvulas modulares	258
R-104	Accesorios de válvulas modulares	257

No. de parte	Descripción	Página
R-105	Accesorios de válvulas modulares	257
R-107-20	Accesorios de válvulas modulares	258
R-108	Accesorio de válvulas modulares	257
R-111-__	Accesorios de válvulas modulares	258, 289
R-301	Válvula modular	261
R-302	Válvula modular	261
R-305	Válvula modular	262
R-310	Válvula modular	262
R-311	Válvula modular	263
R-312	Válvula modular	263
R-314	Válvula modular	264
R-315	Válvula modular	264
R-321	Válvula modular	265
R-322	Válvula modular	265
R-323	Válvula modular	266
R-324	Válvula modular	266
R-325	Válvula modular	267
R-331	Válvula modular	267
R-332	Válvula modular	267
R-333	Válvula modular	267
R-334	Válvula modular	267
R-337	<b>¡NUEVA!</b> Válvula modular	269
R-338	<b>¡NUEVA!</b> Válvula modular	269
R-341	Válvula modular	267
R-343	Válvula modular	267
R-351	Válvula modular	270
R-352	Válvula modular	270
R-353	Válvula modular	271
R-355	Válvula modular	271
R-401	Válvula modular	272
R-402	Válvula modular	272
R-405	Válvula modular	273
R-410	Válvula modular	273
R-412	Válvula modular	274
R-421	Válvula modular	274
R-431	Válvula modular	275
R-432	Válvula modular	275
R-433	Válvula modular	276
R-434	Válvula modular	276
R-436	Válvula modular	277
R-441	Válvula modular	278
R-442	Válvula modular	278
R-443	Válvula modular	279
R-445	Válvula modular	279
R-451	Válvula modular	280
R-453	Válvula modular	280
R-454	Válvula modular	281
R-461	Válvula modular	281
R-462	Válvula modular	282
R-465	Válvula modular	282
R-471	Válvula modular	283
R-472	Válvula modular	283
R-481-__	Válvulas modulares	284
R-482-__	Válvulas modulares	284
R-501	Válvula modular	285
R-502	Válvula modular	285
R-602	Válvula modular	285

No. de parte	Descripción	Página
R-603	Válvula modular	285
R-614	<b>¡NUEVA!</b> Válvula modular	285
R-701	Válvula modular	286
R-711	Válvula modular	286
R-731	Válvula modular	287
R-732	Válvula modular	287
R-781-__	Válvulas modulares	288
R-782-__	Válvulas modulares	288
R-801	Válvula modular	290
R-801-14	Válvula modular	290
R-811	Válvula modular	290
R-821	Válvula modular	290
R-901	Válvula modular	290
R-932	Válvula modular	291
R-934	Válvula modular	291
R-982-__	Válvulas modulares	292
R-984-__	Válvulas modulares	292
RC-0581	Soporte para montaje	15
RC-0881	Soporte para montaje	16, 19, 23
RC-1281	Soporte para montaje	29, 33
RC-1781	Soporte para montaje	39
RC-2081	Soporte para montaje	43
RC-2481	Soporte para montaje	52
RC-3281	Soporte para montaje	55, 59, 61
RC-4881	Soporte para montaje	59
RE-0585	Extremo de varilla	12
RE-0885	Extremo de varilla	16, 19, 23
RE-1285	Extremo de varilla	29, 33
RE-1785	Extremo de varilla	39
RE-2085	Extremo de varilla	43
RE-2485	Extremo de varilla	51
RE-3285	Extremo de varilla	55, 59, 61
RE-4885	Extremo de varilla	63
RK-2899	Junta de varilla reemplazable	55
RK-3299	Junta de varilla reemplazable	59
RK-4099	Junta de varilla reemplazable	61
RK-4899	Junta de varilla reemplazable	63
RPS-__	Accesorios de cilindro	64
SS-AVT-__	<b>¡NUEVOS!</b> Tanques de volumen totalmente en acero inoxidable	65
SS-CDR	<b>¡NUEVOS!</b> Cilindros totalmente en acero inoxidable	69
SS-EDR	<b>¡NUEVOS!</b> Cilindros totalmente en acero inoxidable	69
SS-SDD-__	<b>¡NUEVOS!</b> Cilindros totalmente en acero inoxidable	67-70
SS-SDR-__	<b>¡NUEVOS!</b> Cilindros totalmente en acero inoxidable	67-70
SS-UDR-__	<b>¡NUEVOS!</b> Cilindros totalmente en acero inoxidable	67-70
S40-4004	Conector tipo espiga Minimatic	318
S40-4	Conector tipo espiga Minimatic	314
S42-2	Conector tipo espiga Minimatic	317
S44-4	Conector tipo espiga Minimatic	317
S44	Conector tipo espiga Minimatic	315
S4F	Conector tipo espiga Minimatic	315
S4N	Conector tipo espiga Minimatic	316
SAS-__	Interruptores activados por presión	148
SBR-12-__	Cilindros de acero inoxidable	27
SBR-17-__	Cilindros de acero inoxidable	37
SBR-24-__	Cilindros de acero inoxidable	49
SBR-32-__	Cilindros de acero inoxidable	58
SCM-__	Silenciadores de escape	154

No. de parte	Descripción	Página
SCPV-1-3-__	<b>¡AMPLIADAS!</b> Válvulas electrónicas	208-209
SDD-08-__	Cilindros de acero inoxidable	15
SDD-09-__	Cilindros de acero inoxidable	18
SDD-10-__	Cilindros de acero inoxidable	22
SDD-12-__	Cilindros de acero inoxidable	26
SDD-14-__	Cilindros de acero inoxidable	31
SDD-17-__	Cilindros de acero inoxidable	36
SDD-20-__	Cilindros de acero inoxidable	41
SDD-24-__	Cilindros de acero inoxidable	47
SDD-28-__	Cilindros de acero inoxidable	53
SDD-32-__	Cilindros de acero inoxidable	57
SDD-40-__	Cilindros de acero inoxidable	60
SDD-48-__	Cilindros de acero inoxidable	62
SDH-12-__	Cilindros de acero inoxidable	26
SDH-14-__	Cilindros de acero inoxidable	31
SDH-17-__	Cilindros de acero inoxidable	36
SDR-05-__	Cilindros de acero inoxidable	10
SDR-08-__	Cilindros de acero inoxidable	14
SDR-09-__	Cilindros de acero inoxidable	18
SDR-10-__	Cilindros de acero inoxidable	21
SDR-12-__	Cilindros de acero inoxidable	26
SDR-14-__	Cilindros de acero inoxidable	31
SDR-17-__	Cilindros de acero inoxidable	35
SDR-20-__	Cilindros de acero inoxidable	41
SDR-24-__	Cilindros de acero inoxidable	46
SDR-28-__	Cilindros de acero inoxidable	53
SDR-32-__	Cilindros de acero inoxidable	56
SDR-40-__	Cilindros de acero inoxidable	60
SDR-48-__	Cilindros de acero inoxidable	62
SFD-12-__	Cilindros de acero inoxidable	27
SFD-17-__	Cilindros de acero inoxidable	37
SFD-24-__	Cilindros de acero inoxidable	49
SFR-12-__	Cilindros de acero inoxidable	28
SFR-17-__	Cilindros de acero inoxidable	38
SFR-24-__	Cilindros de acero inoxidable	50
SFR-32-__	Cilindros de acero inoxidable	57
SLV-__	Válvulas de control direccional	166
SM-__	Cilindros mini	9,90
SMAV-3	Válvula de control direccional	111
SMTV-3	Válvula de control direccional	111
SP0-2	Conector tipo espiga Minimatic	317
SP0-2002	Conector tipo espiga Minimatic	318
SP0-3	Conector tipo espiga Minimatic	317
SP0-3003	Conector tipo espiga Minimatic	318
SP0-4	Conector tipo espiga Minimatic	317
SP0-4004	Conector tipo espiga Minimatic	318
SP2/3/4-__	Conectores tipo espiga Minimatic	319
SRR-05-__	Cilindros de acero inoxidable	11
SRR-08-__	Cilindros de acero inoxidable	15
SRR-09-__	Cilindros de acero inoxidable	18
SRR-10-__	Cilindros de acero inoxidable	22
SRR-12-__	Cilindros de acero inoxidable	27
SRR-14-__	Cilindros de acero inoxidable	32
SRR-17-__	Cilindros de acero inoxidable	37
SRR-20-__	Cilindros de acero inoxidable	41
SRR-24-__	Cilindros de acero inoxidable	48
SRR-28-__	Cilindros de acero inoxidable	53

No. de parte	Descripción	Página
SRR-32-__	Cilindros de acero inoxidable	57
SSN-08-__	Cilindros de acero inoxidable	13
SSN-09-__	Cilindros de acero inoxidable	17
SSN-10-__	Cilindros de acero inoxidable	20
SSN-12-__	Cilindros de acero inoxidable	24
SSN-14-__	Cilindros de acero inoxidable	30
SSN-17-__	Cilindros de acero inoxidable	34
SSN-20-__	Cilindros de acero inoxidable	40
SSN-24-__	Cilindros de acero inoxidable	45
SSN-28-__	Cilindros de acero inoxidable	52
SSR-05-__	Cilindros de acero inoxidable	10
SSR-08-__	Cilindros de acero inoxidable	15
SSR-09-__	Cilindros de acero inoxidable	17
SSR-10-__	Cilindros de acero inoxidable	20
SSR-12-__	Cilindros de acero inoxidable	24
SSR-14-__	Cilindros de acero inoxidable	30
SSR-17-__	Cilindros de acero inoxidable	34
SSR-20-__	Cilindros de acero inoxidable	40
SSR-24-__	Cilindros de acero inoxidable	45
SSR-28-__	Cilindros de acero inoxidable	52
SSR-32-__	Cilindros de acero inoxidable	56
ST0-__	Conectores tipo espiga Minimatic	318
ST2-2/4	Conectores tipo espiga Minimatic	319
ST3/-3	Conectores tipo espiga Minimatic	319
ST4/-4	Conectores tipo espiga Minimatic	319
T22-__	Conectores tipo espiga Minimatic	318
T33-__	Conectores tipo espiga Minimatic	318
T42-__	Conectores tipo espiga Minimatic	318
T44-__	Conectores tipo espiga Minimatic	318
TDR-12-__	Cilindros de acero inoxidable	25
TDR-17-__	Cilindros de acero inoxidable	36
TDR-24-__	Cilindros de acero inoxidable	47
TDR-12-__	Cilindros de acero inoxidable	24
TDR-17-__	Cilindros de acero inoxidable	34
TDR-24-__	Cilindros de acero inoxidable	45
TT0-__	Conectores tipo espiga Minimatic	318
TT2-2/4	Conectores tipo espiga Minimatic	319
TT3-3	Conector tipo espiga Minimatic	319
TT4-2/4	Conectores tipo espiga Minimatic	318
TV-2M	Válvula de control direccional	115
TV-2MF	Válvula de control direccional	115
TV-2MFP	Válvula de control direccional	115
TV-2MP	Válvula de control direccional	115
TV-2S	Válvula de control direccional	115
TV-2SF	Válvula de control direccional	115
TV-2SFP	Válvula de control direccional	115
TV-2SP	Válvula de control direccional	115
TV-3M	Válvula de control direccional	115
TV-3MF	Válvula de control direccional	115
TV-3MFP	Válvula de control direccional	115
TV-3MP	Válvula de control direccional	115
TV-3S-__	Válvulas de control direccional	115
TV-4D-__	Válvulas de control direccional	124
TV-4M-__	Válvulas de control direccional	124
TVO-2M-__	Válvulas de control direccional	115
TVO-3M-__	Válvulas de control direccional	115
UBR-12-__	Cilindros de acero inoxidable	28

No. de parte	Descripción	Página
UBR-17-__	Cilindros de acero inoxidable	38
UBR-32-__	Cilindros de acero inoxidable	58
UC-0848	Soporte para montaje de cilindro	64
UDR-05-__	Cilindros de acero inoxidable	10
UDR-08-__	Cilindros de acero inoxidable	14
UDR-09-__	Cilindros de acero inoxidable	19
UDR-10-__	Cilindros de acero inoxidable	21
UDR-12-__	Cilindros de acero inoxidable	26
UDR-14-__	Cilindros de acero inoxidable	31
UDR-17-__	Cilindros de acero inoxidable	36
UDR-20-__	Cilindros de acero inoxidable	41
UDR-28-__	Cilindros de acero inoxidable	53
UDR-32-__	Cilindros de acero inoxidable	56
UDR-40-__	Cilindros de acero inoxidable	60
UDR-48-__	Cilindros de acero inoxidable	62
UDR-12-__	Cilindros de acero inoxidable	28
UFR-17-__	Cilindros de acero inoxidable	38
UFR-32-__	Cilindros de acero inoxidable	58
URH1-__	Mangueras y tuberías	331
URH2-__	Mangueras y tuberías	331
URH8-__	Mangueras y tuberías	331
URR-05-__	Cilindros de acero inoxidable	11
URR-08-__	Cilindros de acero inoxidable	15
URR-09-__	Cilindros de acero inoxidable	18
URR-10-__	Cilindros de acero inoxidable	22
URR-12-__	Cilindros de acero inoxidable	27
URR-14-__	Cilindros de acero inoxidable	32
URR-17-__	Cilindros de acero inoxidable	37
URR-20-__	Cilindros de acero inoxidable	42
URR-28-__	Cilindros de acero inoxidable	54
URR-32-__	Cilindros de acero inoxidable	57
URT1-__	Mangueras y tuberías	339-340
USN-08-__	Cilindros de acero inoxidable	13
USN-09-__	Cilindros de acero inoxidable	17
USN-10-__	Cilindros de acero inoxidable	20
USN-12-__	Cilindros de acero inoxidable	25
USN-14-__	Cilindros de acero inoxidable	30
USN-17-__	Cilindros de acero inoxidable	35
USN-20-__	Cilindros de acero inoxidable	40
USN-28-__	Cilindros de acero inoxidable	52
USR-05-__	Cilindros de acero inoxidable	10
USR-08-__	Cilindros de acero inoxidable	14
USR-09-__	Cilindros de acero inoxidable	17
USR-10-__	Cilindros de acero inoxidable	20
USR-12-__	Cilindros de acero inoxidable	25
USR-14-__	Cilindros de acero inoxidable	30
USR-17-__	Cilindros de acero inoxidable	35
USR-20-__	Cilindros de acero inoxidable	40
USR-28-__	Cilindros de acero inoxidable	52
USR-32-__	Cilindros de acero inoxidable	56
UTF-__	Conectores tipo espiga Minimatic	320
UTO-__	Conectores tipo espiga Minimatic	317-318
VA-03	Módulo neumático	242
VA-06	Módulo neumático	250
VA-08-__	Módulos neumáticos	244
VA-011	Módulo neumático	243
VA-023-__	Módulos neumáticos	245-246

No. de parte	Descripción	Página
VA-028	Módulo neumático	249
VA-031	Módulo neumático	251
VA-033	Módulo neumático	252
VA-034	Módulo neumático	247
VA-038-__	Módulos neumáticos	248
VG-30	Manómetro de válvula	168, 355
VYH1-0402-__	Mangueras y tuberías	337
VYH1-0804-__	Mangueras y tuberías	337
VYH2-0804-__	Mangueras y tuberías	337
WDV-__	Válvulas de control direccional	167
X2/3/4-__	Conectores tipo espiga Minimatic	332

## Garantía limitada

Clippard Instrument Laboratory, Inc. (el vendedor) garantiza que sus productos están libres de defectos en materiales y fabricación durante un período de un (1) año desde la fecha de venta. La responsabilidad del vendedor se limitará a criterio del vendedor a la reparación, reemplazo o reembolso del precio de la compra del producto que se haya encontrado defectuoso al ser examinado por el vendedor. Todos los reclamos bajo esta garantía se deben hacer por escrito al departamento de ventas de la fábrica del vendedor indicando los datos completos, antes de la devolución del producto, con franqueo pagado, a la fábrica. El vendedor no será responsable por la falla del producto debido a desgaste natural, accidente, mal uso del comprador, abuso, negligencia o alteración del producto. El vendedor no será responsable por ningún daño emergente. Clippard Instrument Laboratory, Inc. no otorga ninguna garantía adicional de ningún tipo, expresa ni implícita. Los circuitos que se muestran en este catálogo son únicamente para propósitos instructivos. Todos los circuitos y componentes usados en equipos y máquinas deben ser probados cuidadosamente por personal calificado bajo las condiciones de trabajo reales para determinar la aptitud para el uso previsto por el comprador. Todos los datos técnicos y operaciones son valores promedio basados en modelos de producción estándar. Se pueden esperar algunas desviaciones y se deben tener en cuenta algunas consideraciones durante las etapas iniciales de diseño. Todas las características operativas se basan en equipos nuevos, bajo condiciones y entornos normales de uso y suministro de aire libre de aceite.

Las dimensiones indicadas pueden ser nominales y están sujetas a cambios sin previo aviso. Comuníquese con Clippard para obtener las tolerancias específicas en dimensiones cuando las dimensiones sean críticas.

® Air Force One®, Clippard®, Maximatic®, Minimatic® y Minimetric® son marcas registradas de Clippard Instrument Laboratory, Inc.

# Worldwide Distribution



- Planta Clippard de manufactura y ventas, Cincinnati, Ohio, USA
- Clippard Europe - Oficina de ventas Europa
- Clippard China – Oficina de ventas China
- Distribuidores Clippard

Los dispositivos de control neumático Clippard son distribuidos en todo el mundo a través de una red de especialistas en ingeniería y ventas de energía fluida. Todos nuestros representantes son distribuidores con stock y mantienen una variedad de mercancía de Clippard para resolver sus necesidades inmediatas. Cada distribuidor está respaldado por nuestro gran inventario y orgullo de entrega rápida. Trabajando dentro de su territorio asignado, cadaa distribuidor Clippard está listo y ansioso para ayudar a resolver sus problemas mientras usted ahorra dinero, con la fiabilidad y calidad de Clippard. Para una lista completa de distribuidores de Clippard, ir a...

[www.clippard.com/distributors](http://www.clippard.com/distributors)

DISTRIBUIDOR

# *Clippard*

**Clippard Instrument Laboratory**

7390 Colerain Avenue

Cincinnati, Ohio 45239

513-521-4261 Fax 513-52104464

877-245-6347

[www.clippard.com](http://www.clippard.com)



CILCAT-0115

CILCAT-0115

